

Комплекты модернизированных соединений для 4-шаровых нижних блоков

334178L

RU

Комплекты соединений для 4-шаровых нижних блоков. Только для профессионального использования.

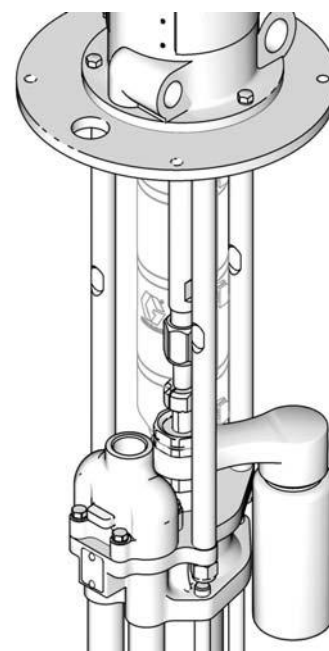


Важные инструкции по технике безопасности

Прочтите все предупреждения и инструкции, содержащиеся в руководстве по эксплуатации насоса. Сохраните эти инструкции.

Таблицы использования комплектов соединений на стр. 3–6 позволяют выбрать правильный комплект соединений для конкретного нижнего блока и двигателя. Также может потребоваться комплект экранов. Чтобы заказать правильный комплект экранов для используемого насоса, см. руководство 406876.

Показан комплект соединений 24J185, смонтированный на пневматическом двигателе President



T116810a

Содержание

Таблица использования комплектов соединений для пневматических двигателей President[®], электрических двигателей E-Flo[®] DC и гидравлических двигателей Viscount[®] I+	3
Таблица использования комплектов соединений для пневматических двигателей Senator[®], Bulldog[®], NXT[®] 2200 и NXT[®] 3400, электрических двигателей E-Flo[®] DC и гидравлических двигателей Viscount[®] II	5
Двигатели NXT 2200, NXT 3400 или электродвигатели E-Flo DC	7
Комплект соединений 288202	7
Комплект соединений 288209	8
Комплект соединений 17K525	9
Электродвигатель Original E-Flo	10
Комплект соединений 17K524	10
Пневматический двигателем Bulldog или Senator 11	
Комплект соединений 288208	11
Комплект соединений 24F308	12
Для присоединения 4-шарового нижнего блока с открытой или закрытой смачиваемой крышкой к пневматическому двигателю Bulldog или Senator	12
Комплект соединений 17K517	13
Пневматический двигателем President	14
Комплект соединений 288504	14
Комплекты соединений 24J185	15
Для присоединения 4-шарового нижнего блока стандартной длины с открытой или закрытой смачиваемой крышкой к пневматическому двигателю President	15
Комплекты соединений 24J186	16
Для присоединения 4-шарового нижнего блока укороченной длины с открытой или закрытой смачиваемой крышкой к пневматическому двигателю President	16
Комплект соединений 17K523	17
ГИДРАВЛИЧЕСКИЙ ДВИГАТЕЛЬ VISCOUNT 1	18
Комплект соединений 24F065	18
Комплект соединений 17K519	19
ГИДРАВЛИЧЕСКИЙ ДВИГАТЕЛЬ VISCOUNT II	20
Комплект соединений 24J390	20
Комплект соединений 17K520	21
Диаграммы производительности	22
NXT 2200	22
NXT3400	23
E-Flo DC	24
Original E-Flo	27
Senator и Bulldog	28
Viscount 1	35
Viscount II	37
Стандартная гарантия Graco	38
Информация о компании Graco	38

Таблица использования комплектов соединений для пневматических двигателей President[®], электрических двигателей E-Flo[®] DC и гидравлических двигателей Viscount[®] I+

Используйте следующую таблицу, чтобы выбрать правильный комплект соединений для конкретного нижнего блока насоса и двигателя.

Номер артикула нижнего блока насоса	Размер нижнего блока насоса (куб. см)	Номер артикула комплекта соединений (см. номера страниц)			
		President	President (невысокий)	Viscount I+	E-Flo DC
17K656	750	17K523 (16, 33)	Недоступно	17K519 (19, 35)	17K524 (10, 27)
17K657	1000	17K523 (16, 34)	Недоступно	17K519 (19, 35)	17K524 (10,27)
17K658	1500	17K523 (16, 34)	Недоступно	17K519 (19, 36)	17K524 (10, 27)
17K659	2000	17K523 (16, 34)	Недоступно	17K519 (19, 36)	17K524 (10, 27)
17K660	750	24J185 (15, 33)	24J186 (15, 33)	24F065 (18, 35)	Не применимо
17K661	1000	24J185 (15, 34)	24J186 (15, 34)	24F065 (18, 35)	
17K662	1500	24J185 (15, 34)	24J186 (15, 34)	24F065 (18, 36)	
17K663	2000	<i>не рекомендуется</i>	<i>не рекомендуется</i>	24F065 (18, 36)	
17K664	750	24J185 (15, 33)	24J186 (15, 33)	24F065 (18, 35)	
17K665	1000	24J185 (15, 34)	24J186 (15, 34)	24F065 (18, 35)	
17K666	1500	24J185 (15, 34)	24J186 (15, 34)	24F065 (18, 36)	
17K667	2000	<i>не рекомендуется</i>	<i>не рекомендуется</i>	24F065 (18, 36)	
17K668	750	24J185 (15, 33)	24J186 (15, 33)	24F065 (18, 35)	
17K669	1000	24J185 (15, 34)	24J186 (15, 34)	24F065 (18, 35)	
17K670	1500	24J185 (15, 34)	24J186 (15, 34)	24F065 (18, 36)	
17K671	2000	<i>не рекомендуется</i>	<i>не рекомендуется</i>	24F065 (18, 36)	
24F413	750	24J185 (15, 33)	24J186 (15, 33)	24F065 (18, 35)	
24F414	750	24J185 (15, 33)	24J186 (15, 33)	24F065 (18, 35)	
24F415	750	24J185 (15, 33)	24J186 (15, 33)	24F065 (18, 35)	
24F416	750	24J185 (15, 33)	24J186 (15, 33)	24F065 (18, 35)	
24F420	750	24J185 (15, 33)	24J186 (15, 33)	24F065 (18, 35)	
24F421*	750	24J185 (15, 33)	<i>не рекомендуется</i>	<i>не рекомендуется</i>	
24F422*	750	24J185 (15, 33)	<i>не рекомендуется</i>	<i>не рекомендуется</i>	
24F423*	750	24J185 (15, 33)	<i>не рекомендуется</i>	<i>не рекомендуется</i>	
24F424	1000	24J185 (15, 34)	24J186 (15, 34)	24F065 (18, 35)	
24F425	1000	24J185 (15, 34)	24J186 (15, 34)	24F065 (18, 35)	
24F426	1000	24J185 (15, 34)	24J186 (15, 34)	24F065 (18, 35)	
24F427	1000	24J185 (15, 34)	24J186 (15, 34)	24F065 (18, 35)	
24F431	1000	24J185 (15, 34)	24J186 (15, 34)	24F065 (18, 35)	
24F432	1500	24J185 (15, 34)	24J186 (15, 34)	24F065 (18, 36)	
24F433	1500	24J185 (15, 34)	24J186 (15, 34)	24F065 (18, 36)	
24F434	1500	24J185 (15, 34)	24J186 (15, 34)	24F065 (18, 36)	

Таблица использования комплектов соединений для пневматических двигателей President[®], электрических двигателей E-Flo[®] DC и гидравлических двигателей Viscount[®] I+

Номер артикула нижнего блока насоса	Размер нижнего блока насоса (куб. см)	Номер артикула комплекта соединений (см. номера страниц)			
		President	President (невысокий)	Viscount I+	E-Flo DC
24F435	1500	24J185 (15, 34)	24J186 (15, 34)	24F065 (18, 36)	Не применимо
24F439	1500	24J185 (15, 34)	24J186 (15, 34)	24F065 (18, 36)	
24F440	2000	не рекомендуется	не рекомендуется	24F065 (18, 36)	
24F441	2000	не рекомендуется	не рекомендуется	24F065 (18, 36)	
24F442	2000	не рекомендуется	не рекомендуется	24F065 (18, 36)	
24F443	2000	не рекомендуется	не рекомендуется	24F065 (18, 36)	
24F447	2000	не рекомендуется	не рекомендуется	24F065 (18, 36)	
253033	1000	288504 (14, 31)	24J186 (15, 34)	24F065 (18, 35)	
253034	1500	288504 (14, 32)	24J186 (15, 34)	24F065 (18, 36)	
253035	2000	288504 (14, 32)	24J186 (15, 32)	24F065 (18, 36)	
253061	1000	288504 (14, 31)	24J186 (15, 34)	24F065 (18, 35)	
253062	1500	288504 (14, 32)	24J186 (15, 34)	24F065 (18, 36)	
253063	2000	288504 (14, 32)	24J186 (15, 32)	24F065 (18, 36)	
253085	1500	288504 (14, 32)	24J186 (15, 34)	24F065 (18, 36)	
253086	2000	288504 (14, 32)	24J186 (15, 32)	24F065 (18, 36)	
253396	2000	288504 (14, 32)	24J186 (15, 32)	24F065 (18, 36)	
253397	1500	288504 (14, 32)	24J186 (15, 34)	24F065 (18, 36)	
253398	1000	288504 (14, 31)	24J186 (15, 34)	24F065 (18, 35)	
253423	1000	288504 (14, 31)	24J186 (15, 34)	24F065 (18, 35)	
253520	1000	288504 (14, 31)	24J186 (15, 34)	24F065 (18, 35)	
253521	1500	288504 (14, 32)	24J186 (15, 34)	24F065 (18, 36)	
253522	2000	288504 (14, 32)	24J186 (15, 32)	24F065 (18, 36)	
253523	1000	288504 (14, 31)	24J186 (15, 34)	24F065 (18, 35)	
253524	1500	288504 (14, 32)	24J186 (15, 34)	24F065 (18, 36)	
253525	2000	288504 (14, 32)	24J186 (15, 32)	24F065 (18, 36)	
253568	1000	288504 (14, 31)	24J186 (15, 34)	24F065 (18, 35)	
253569	1500	288504 (14, 32)	24J186 (15, 34)	24F065 (18, 36)	
253570	2000	288504 (14, 32)	24J186 (15, 32)	24F065 (18, 36)	
24E664†	1000	24J185 (15, 34)	24J186 (15, 34)	24F065 (18, 35)	
24F062†	1000	24J185 (15, 34)	24J186 (15, 34)	24F065 (18, 35)	
24H346†	1500	24J185 (15, 34)	24J186 (15, 34)	24F065 (18, 36)	
24H347†	1500	24J185 (15, 34)	24J186 (15, 34)	24F065 (18, 36)	
24H348†	2000	288504 (15, 32)	24J186 (15, 34)	24F065 (18, 36)	
24H349†	2000	288504 (15, 32)	24J186 (15, 34)	24F065 (18, 36)	

† Модернизированные нижние блоки.

* Нижний блок насоса, монтируемый на бочке, с открытой смачиваемой крышкой и подпружиненными уплотнителями.

Таблица использования комплектов соединений для пневматических двигателей Senator®, Bulldog®, NXT® 2200 и NXT® 3400, электрических двигателей E-Flo® DC и гидравлических двигателей Viscount® II

Используйте следующую таблицу, чтобы выбрать правильный комплект соединений для конкретного нижнего блока насоса и двигателя.

Номер артикула нижнего блока насоса	Размер нижнего блока насоса (куб. см)	Номер артикула комплекта соединений (см. номера страниц)					
		Senator	NXT 2200	Bulldog	NXT 3400	Viscount II	E-Flo DC
17K656	750	не рекомендуется	не рекомендуется	не рекомендуется	не рекомендуется	не рекомендуется	17K525 (8, 24)
17K657	1000	17K517 (13, 28)	17K525 (9, 22)	не рекомендуется	не рекомендуется	не рекомендуется	17K525 (8, 25)
17K658	1500	17K517 (13, 29)	17K525 (9, 22)	17K517 (13, 29)	17K525 (9, 23)	не рекомендуется	17K525 (8, 26)
17K659	2000	17K517 (13, 29)	17K525 (9, 22)	17K517 (13, 29)	17K525 (9, 23)	17K520 (21, 37)	17K525 (8, 26)
17K660	750	не рекомендуется	не рекомендуется	не рекомендуется	не рекомендуется	не рекомендуется	288209 (8, 24)
17K661	1000	24F308 (12, 28)	288209 (8, 22)	не рекомендуется	не рекомендуется	не рекомендуется	288209 (8, 25)
17K662	1500	24F308 (12, 29)	288209 (8, 22)	24F308 (12, 30)	288209 (8, 23)	не рекомендуется	288209 (8, 26)
17K663	2000	24F308 (12, 30)	288209 (8, 22)	24F308 (12, 30)	288209 (8, 23)	24J390 (20, 37)	288209 (8, 26)
17K664	750	не рекомендуется	не рекомендуется	не рекомендуется	не рекомендуется	не рекомендуется	288209 (8, 24)
17K665	1000	24F308 (12, 28)	288209 (8, 22)	не рекомендуется	не рекомендуется	не рекомендуется	288209 (8, 25)
17K666	1500	24F308 (12, 29)	288209 (8, 22)	24F308 (12, 30)	288209 (8, 23)	не рекомендуется	288209 (8, 26)
17K667	2000	24F308 (12, 30)	288209 (8, 22)	24F308 (12, 30)	288209 (8, 23)	24J390 (20, 37)	288209 (8, 26)
17K668	750	не рекомендуется	не рекомендуется	не рекомендуется	не рекомендуется	не рекомендуется	288209 (8, 24)
17K669	1000	24F308 (12, 28)	288209 (8, 22)	не рекомендуется	не рекомендуется	не рекомендуется	288209 (8, 25)
17K670	1500	24F308 (12, 29)	288209 (8, 22)	24F308 (12, 30)	288209 (8, 23)	не рекомендуется	288209 (8, 26)
17K671	2000	24F308 (12, 30)	288209 (8, 22)	24F308 (12, 30)	288209 (8, 23)	24J390 (20, 37)	288209 (8, 26)
239834	1000	не применимо	288202 (7, 22)	not applicable	не рекомендуется	не рекомендуется	288202 (7, 25)
239835	1500	не применимо	288202 (7, 22)	not applicable	288202 (7, 23)	не рекомендуется	288202 (7, 26)
239837	1000	не применимо	288202 (7, 22)	not applicable	не рекомендуется	не рекомендуется	288202 (7, 25)
239838	1500	не применимо	288202 (7, 22)	not applicable	288202 (7, 23)	не рекомендуется	288202 (7, 26)
24F424	1000	24F308 (12, 28)	288209 (8, 22)	не рекомендуется	не рекомендуется	не рекомендуется	288209 (8, 25)
24F425	1000	24F308 (12, 28)	288209 (8, 22)	не рекомендуется	не рекомендуется	не рекомендуется	288209 (8, 25)
24F426	1000	24F308 (12, 28)	288209 (8, 22)	не рекомендуется	не рекомендуется	не рекомендуется	288209 (8, 25)
24F427	1000	24F308 (12, 28)	288209 (8, 22)	не рекомендуется	не рекомендуется	не рекомендуется	288209 (8, 25)
24F431	1000	24F308 (12, 28)	288209 (8, 22)	не рекомендуется	не рекомендуется	не рекомендуется	288209 (8, 25)
24F432	1500	24F308 (12, 29)	288209 (8, 22)	24F308 (12, 30)	не рекомендуется	не рекомендуется	288209 (8, 26)
24F433	1500	24F308 (12, 29)	288209 (8, 22)	24F308 (12, 30)	не рекомендуется	не рекомендуется	288209 (8, 26)
24F434	1500	24F308 (12, 29)	288209 (8, 22)	24F308 (12, 30)	не рекомендуется	не рекомендуется	288209 (8, 26)
24F435	1500	24F308 (12, 29)	288209 (8, 22)	24F308 (12, 30)	не рекомендуется	не рекомендуется	288209 (8, 26)
24F439	1500	24F308 (12, 29)	288209 (8, 22)	24F308 (12, 30)	не рекомендуется	не рекомендуется	288209 (8, 26)
24F440	2000	24F308 (12, 30)	288209 (8, 22)	24F308 (12, 30)	288209 (8, 23)	24J390 (20, 37)	288209 (8, 26)
24F441	2000	24F308 (12, 30)	288209 (8, 22)	24F308 (12, 30)	288209 (8, 23)	24J390 (20, 37)	288209 (8, 26)
24F442	2000	24F308 (12, 30)	288209 (8, 22)	24F308 (12, 30)	288209 (8, 23)	24J390 (20, 37)	288209 (8, 26)

Таблица использования комплектов соединений для пневматических двигателей Senator®, Bulldog®, NXT® 2200 и NXT® 3400, электрических двигателей E-Flo® DC и гидравлических двигателей Viscount® II

Номер артикула нижнего блока насоса	Размер нижнего блока насоса (куб. см)	Номер артикула комплекта соединений (см. номера страниц)					
		Senator	NXT 2200	Bulldog	NXT 3400	Viscount II	E-Flo DC
24F443	2000	24F308 (12, 30)	288209 (8, 22)	24F308 (12, 30)	288209 (8, 23)	24J390 (20, 37)	288209 (8, 26)
24F447	2000	24F308 (12, 30)	288209 (8, 22)	24F308 (12, 30)	288209 (8, 23)	24J390 (20, 37)	288209 (8, 26)
240606	1500	не применимо	288202 (7, 22)	не применимо	288202 (7, 23)	не рекомендуется	288202 (7, 26)
240607	1500	не применимо	288202 (7, 22)	не применимо	288202 (7, 23)	не рекомендуется	288202 (7, 26)
240608	1000	не применимо	288202 (7, 22)	не применимо	не рекомендуется	не рекомендуется	288202 (7, 25)
240609	1000	не применимо	288202 (7, 22)	не применимо	не рекомендуется	не рекомендуется	288202 (7, 25)
253033	1000	288208 (11, 28)	288209 (8, 22)	не применимо	не рекомендуется	не рекомендуется	288209 (8, 25)
253034	1500	288208 (11, 29)	288209 (8, 22)	288208 (11, 30)	288209 (8, 23)	не рекомендуется	288209 (8, 26)
253035	2000	288208 (11, 29)	288209 (8, 22)	288208 (30-32)	288209 (8, 23)	24J390 (20, 37)	288209 (8, 26)
253061	1000	288208 (11, 28)	288209 (8, 22)	не рекомендуется	не рекомендуется	не рекомендуется	288209 (8, 25)
253062	1500	288208 (11, 29)	288209 (8, 22)	288208 (11, 30)	288209 (8, 23)	не рекомендуется	288209 (8, 26)
253063	2000	288208 (11, 29)	288209 (8, 22)	288208 (30-32)	288209 (8, 23)	24J390 (20, 37)	288209 (8, 26)
253085	1500	288208 (11, 29)	288209 (8, 22)	288208 (11, 30)	288209 (8, 23)	не рекомендуется	288209 (8, 26)
253086	2000	288208 (11, 29)	288209 (8, 22)	288208 (30-32)	288209 (8, 23)	24J390 (20, 37)	288209 (8, 26)
253396	2000	288208 (11, 29)	288209 (8, 22)	288208 (30-32)	288209 (8, 23)	24J390 (20, 37)	288209 (8, 26)
253397	1500	288208 (11, 29)	288209 (8, 22)	288208 (11, 30)	288209 (8, 23)	не рекомендуется	288209 (8, 26)
253398	1000	288208 (11, 28)	288209 (8, 22)	не рекомендуется	не рекомендуется	не рекомендуется	288209 (8, 25)
253423	1000	288208 (11, 28)	288209 (8, 22)	не рекомендуется	не рекомендуется	не рекомендуется	288209 (8, 25)
253520	1000	288208 (11, 28)	288209 (8, 22)	не рекомендуется	не рекомендуется	не рекомендуется	288209 (8, 25)
253521	1500	288208 (11, 29)	288209 (8, 22)	288208 (11, 30)	288209 (8, 23)	не рекомендуется	288209 (8, 26)
253522	2000	288208 (11, 29)	288209 (8, 22)	288208 (30-32)	288209 (8, 23)	24J390 (20, 37)	288209 (8, 26)
253523	1000	288208 (11, 28)	288209 (8, 22)	не рекомендуется	не рекомендуется	не рекомендуется	288209 (8, 25)
253524	1500	288208 (11, 29)	288209 (8, 22)	288208 (11, 30)	288209 (8, 23)	не рекомендуется	288209 (8, 26)
253525	2000	288208 (11, 29)	288209 (8, 22)	288208 (30-32)	288209 (8, 23)	24J390 (20, 37)	288209 (8, 25)
253568	1000	288208 (11, 28)	288209 (8, 22)	не рекомендуется	не рекомендуется	не рекомендуется	288209 (8, 25)
253569	1500	288208 (11, 29)	288209 (8, 22)	288208 (11, 30)	288209 (8, 23)	не рекомендуется	288209 (8, 26)
24E664†	1000	24F308 (12, 28)	288209 (8, 22)	не рекомендуется	не рекомендуется	не рекомендуется	288209 (8, 25)
24F062†	1000	24F308 (12, 28)	288209 (8, 22)	не рекомендуется	не рекомендуется	не рекомендуется	288209 (8, 25)
24H346†	1500	24F308 (12, 29)	288209 (8, 22)	24F308 (12, 30)	288209 (8, 23)	не рекомендуется	288209 (8, 26)
24H347†	1500	24F308 (12, 29)	288209 (8, 22)	24F308 (12, 30)	288209 (8, 23)	не рекомендуется	288209 (8, 26)
24H348†	2000	24F308 (12, 29)	288209 (8, 22)	24F308 (12, 30)	288209 (8, 23)	24J390 (20, 37)	288209 (8, 26)
24H349†	2000	24F308 (12, 29)	288209 (8, 22)	24F308 (12, 30)	288209 (8, 23)	24J390 (20, 37)	288209 (8, 26)

† Модернизированные нижние блоки.

Двигатели NXT 2200, NXT 3400 или электродвигатели E-Flo DC

Комплект соединений 288202

Для соединения 4-шарового нижнего блока старой модели с пневматическим двигателем NXT 2200 или NXT 3400 или электрическим двигателем E-Flo DC

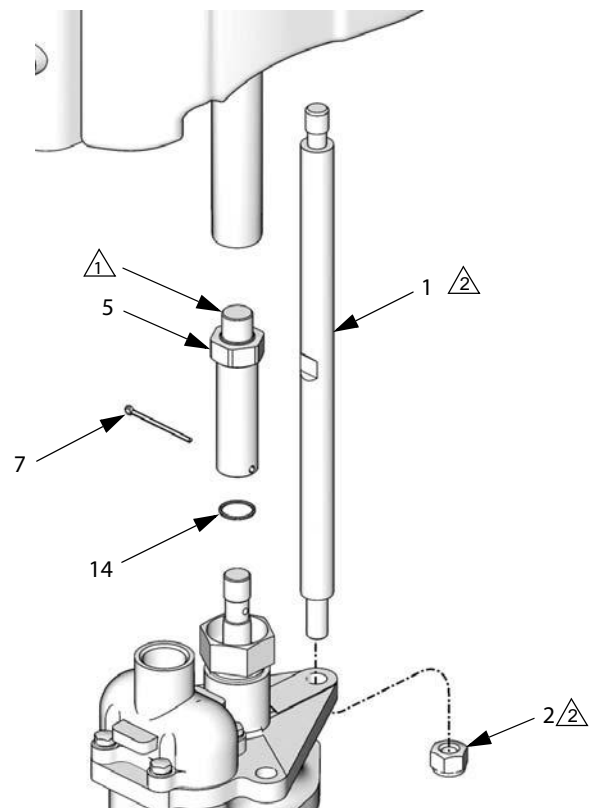
ПРИМЕЧАНИЕ. Нижние блоки и двигатели, для которых используется комплект соединений 288209, см. в **таблицах использования комплектов соединений** на стр. 5–6.

ПРЕДУПРЕЖДЕНИЕ

Использование двигателя NXT 2200 или двигателя E-Flo DC мощностью 2 л. с. с нижним блоком объемом 750 куб. см или использование двигателя NXT 3400 с нижним блоком объемом 750 куб. см или 1000 куб. см может привести к образованию опасного избыточного давления.

Список деталей и чертёж

Справ. №	Арт. №	Описание	Кол-во
1	15G924	ТЯГА, соединительная	3
2	108683	ГАЙКА, стопорная, шестигранная	3
3	111368	ГЕРМЕТИК; 0,5 куб. см	1
5	15H980	ПЕРЕХОДНИК	1
7	100103	ШПЛИНТ	1
14	108284	УПЛОТНИТЕЛЬ, уплотнительное кольцо	1



T18984a

1 Нанесите герметик (3) и затяните с усилием 196–210 Н·м (145–155 футофунтов).

2 Затяните с усилием 68–91 Н·м (50–60 футофунтов).

Комплект соединений 288209

Для присоединения 4-шарового нижнего блока с открытой или закрытой смачиваемой крышкой к пневматическому двигателю NXT 2200 или NXT 3400 либо к электрическому двигателю E-Flo DC

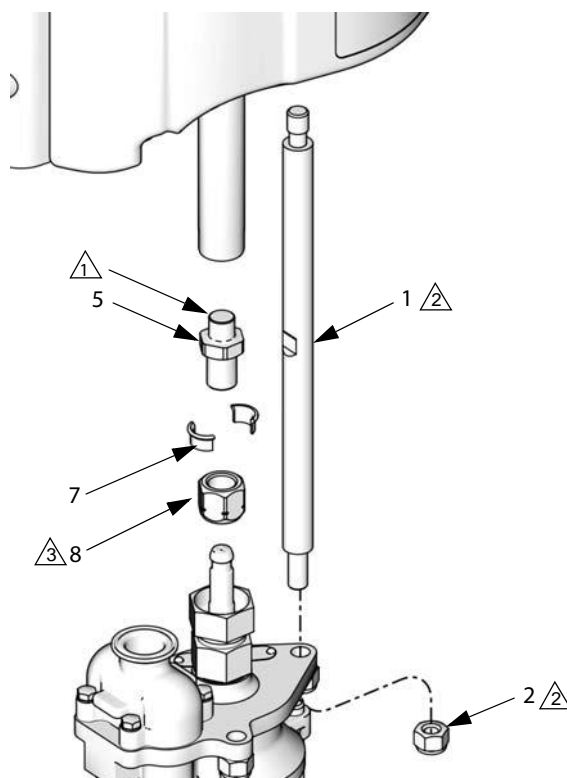
ПРИМЕЧАНИЕ. Нижние блоки и двигатели, для которых используется комплект соединений 288209, см. в таблицах использования комплектов соединений на стр. 3–6.

ПРЕДУПРЕЖДЕНИЕ

Использование двигателя NXT 2200 или двигателя E-Flo DC мощностью 2 л. с. с нижним блоком объемом 750 куб. см или использование двигателя NXT 3400 с нижним блоком объемом 750 куб. см или 1000 куб. см может привести к образованию опасного избыточного давления.

Список деталей и чертеж

Справ. №	Арт. №	Описание	Кол-во
1	15G924	ТЯГА, соединительная	3
2	108683	ГАЙКА, стопорная, шестигранная	3
3	111368	ГЕРМЕТИК; 0,5 куб. см	1
5	15H369	ПЕРЕХОДНИК	1
7	184128	КОЛЬЦО, соединительное	2
8	17F000	ГАЙКА, соединительная	1



T121556b

- Нанесите герметик (3) и затяните с усилием 196–210 Н•м (145–155 футофунтов).
- Затяните с усилием 68–91 Н•м (50–60 футофунтов).
- Затяните с усилием 122–135 Н•м (90–100 футофунтов).

Комплект соединений 17K525

Для присоединения герметичного 4-шарового нижнего блока к пневматическому двигателю NXT или к электрическому двигателю E-Flo DC

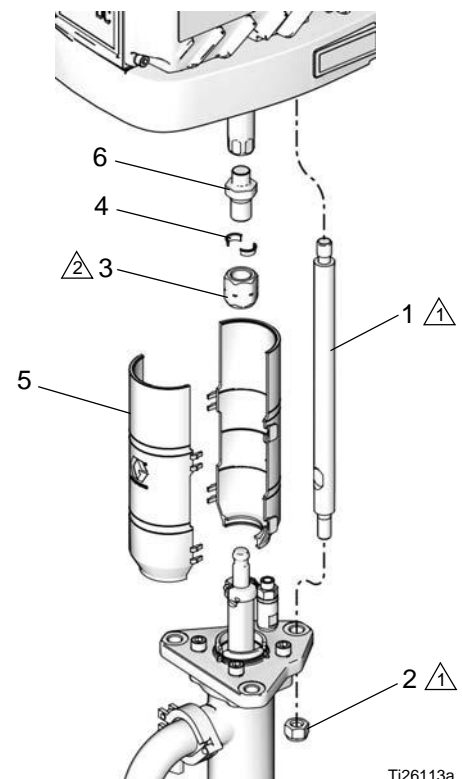
ПРИМЕЧАНИЕ. Нижние блоки и двигатели, для которых используется комплект соединений 17K525, см. в таблице использования комплектов соединений на стр. 5-6.

ПРЕДУПРЕЖДЕНИЕ

Использование двигателя NXT 2200 или двигателя E-Flo DC мощностью 2 л. с. с нижним блоком объемом 750 куб. см или использование двигателя NXT 3400 с нижним блоком объемом 750 куб. см или 1000 куб. см может привести к образованию опасного избыточного давления.

Список деталей и чертеж

Справ. №	Арт. №	Описание	Кол -во
1	16X771	ТЯГА, соединительная	3
2	108683	ГАЙКА, стопорная, шестигранная	3
3	17F000	ГАЙКА, соединительная	1
4	184128	КОЛЬЦО, соединительное	2
5	24F251	КОМПЛЕКТ, щиток, включает в себя 2	1
6	15H369	ПЕРЕХОДНИК	1



Затяните с усилием 68–91 Н•м (50–60 футофунтов).

Затяните с усилием 122–135 Н•м (90–100 футофунтов).

Электродвигатель Original E-Flo

Комплект соединений 17K524

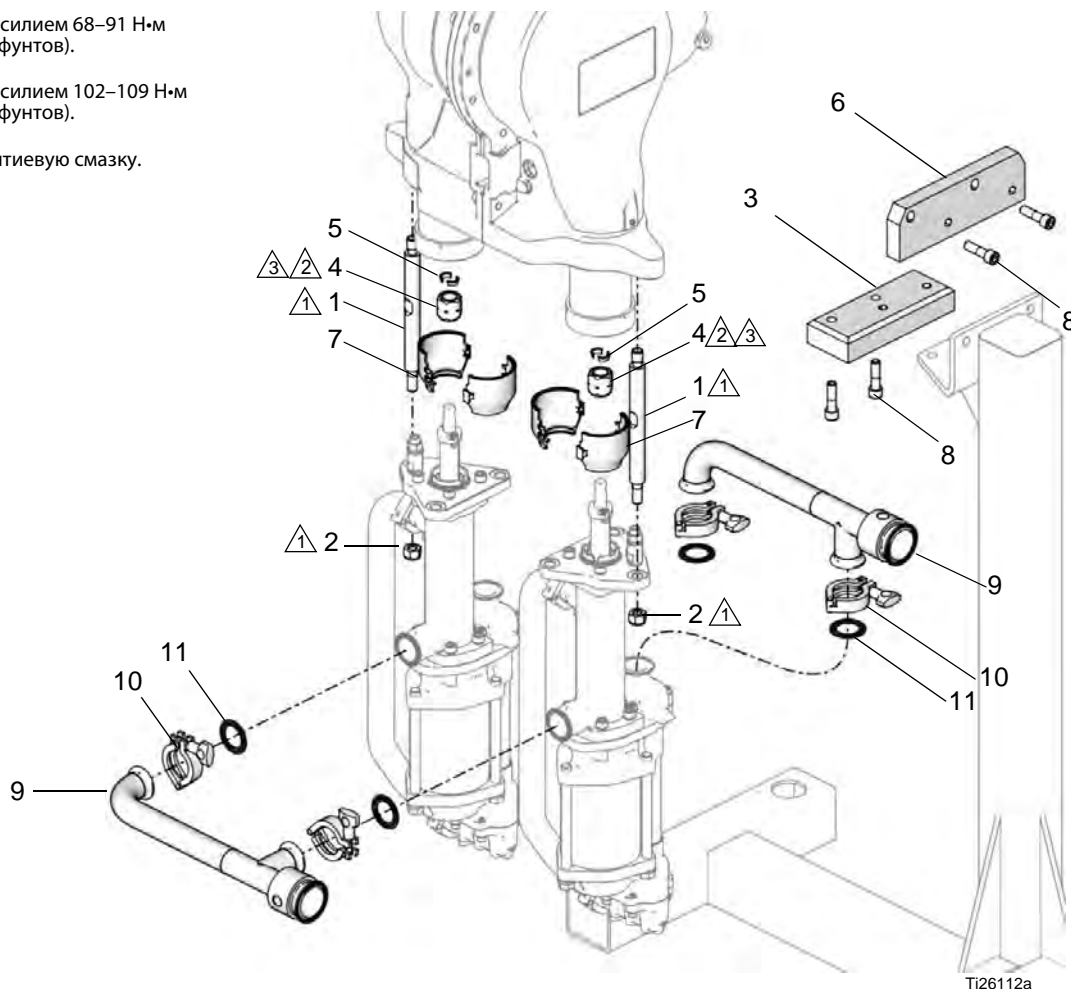
Для присоединения герметичного 4-шарового нижнего блока к двигателю Original E-Flo

ПРИМЕЧАНИЕ. Нижние блоки и двигатели, для которых используется комплект соединений 17K524, см. в **таблице использования комплектов соединений** на стр. 5-6.

Список деталей и чертеж

Справ. №	Арт. №	Описание	Кол -во
1	17C455	ТЯГА, соединительная	6
2	108683	ГАЙКА, стопорная, шестигранная	6
3	17F533	АДАПТЕР, брусок	1
4	17F000	ГАЙКА, соединительная	2
5	184128	КОЛЬЦО, соединительное	4
6	17F534	ПЕРЕХОДНАЯ пластина	1
7	24F253	КОМПЛЕКТ, щиток, соединитель, <i>включает в себя</i> 2	2
8	110343	ВИНТ, с колпачком	4
9	17D589	MANIFOLD	2
10	118598	Clamp, санитарно-техническое, 1,5 дюйма	4
11	120351	ПРОКЛАДКА, санитарного	4

- ⚠1 Затяните с усилием 68–91 Н·м (50–60 футофунтов).
- ⚠2 Затяните с усилием 102–109 Н·м (75–80 футофунтов).
- ⚠3 Нанесите литиевую смазку.



Ti26112a

Пневматический двигателем Bulldog или Senator

Комплект соединений 288208

Для присоединения 4-шарового нижнего блока старой модели с затягиваемой смачиваемой крышкой к пневматическому двигателю Bulldog или Senator

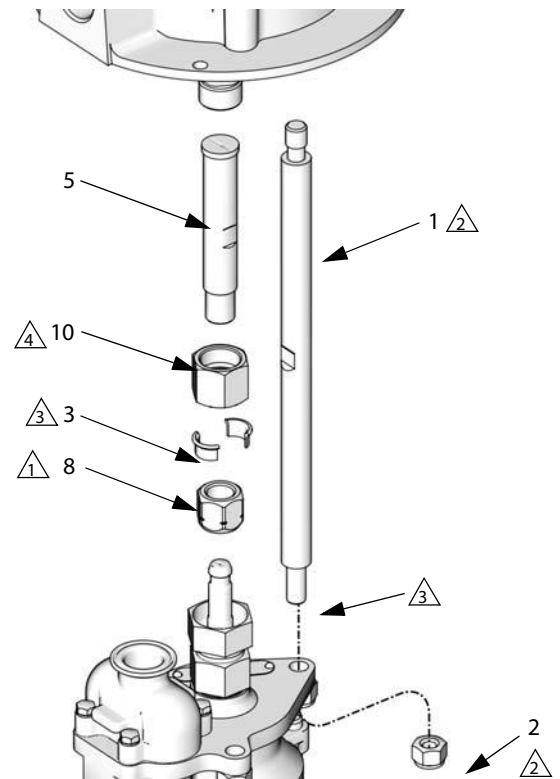
ПРИМЕЧАНИЕ. Нижние блоки и двигатели, для которых используется комплект соединений 288208, см. в таблице использования комплектов соединений на стр. 5-6.

ПРЕДУПРЕЖДЕНИЕ

Использование пневматического двигателя Bulldog или Senator с нижним блоком объемом 750 куб. см либо пневматического двигателя Bulldog с нижним блоком объемом 1000 куб. см может привести к образованию опасного избыточного давления.

Список деталей и чертеж

Справ. №	Арт. №	Описание	Кол-во
1	183089	ТЯГА, соединительная	3
2	108527	ГАЙКА, стопорная, шестигранная	3
3	184128	КОЛЬЦО, соединительное	2
5	15Н981	ПЕРЕХОДНИК	1
8	17F000	ГАЙКА, соединительная	1
10	183079	ГАЙКА, соединительная	1



T132824a

- Затяните с усилием 122–135 Н•м (90–100 футофунтов).
- Затяните с усилием 68–75 Н•м (50–55 футофунтов).
- Нанесите смазку.
- Затяните с усилием 102–109 Н•м (75–80 футофунтов).

Комплект соединений 24F308

Для присоединения 4-шарового нижнего блока с открытой или закрытой смачиваемой крышкой к пневматическому двигателю Bulldog или Senator

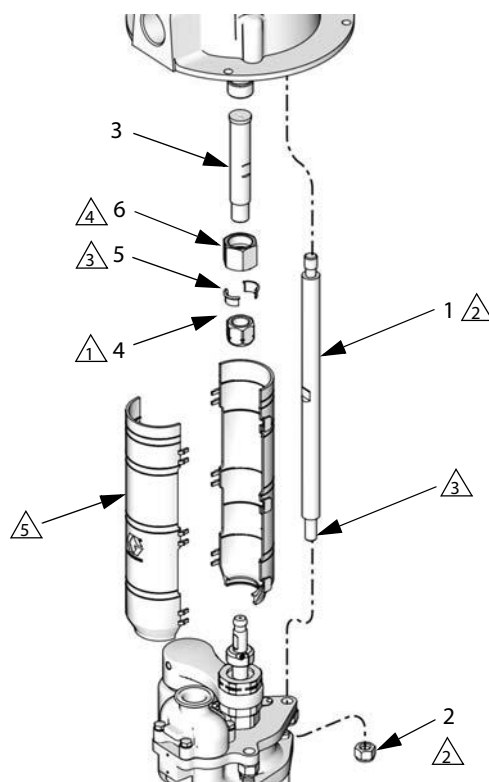
ПРИМЕЧАНИЕ. Нижние блоки и двигатели, для которых используется комплект соединений 24F308, см. в таблице использования комплектов соединений на стр. 5–6.

ПРЕДУПРЕЖДЕНИЕ

Использование пневматического двигателя Bulldog или Senator с нижним блоком объемом 750 куб. см либо пневматического двигателя Bulldog с нижним блоком объемом 1000 куб. см может привести к образованию опасного избыточного давления.

Список деталей и чертеж

Справ. №	Арт. №	Описание	Кол-во
1	183089	ТЯГА, соединительная	3
2	108527	ГАЙКА, стопорная, шестигранная	3
3	16F214	ПЕРЕХОДНИК	1
4	17F000	ГАЙКА, соединительная	1
5	184128	КОЛЬЦО, соединительное	2
6	183079	ГАЙКА, соединительная	1



T18985c

- ① Затяните с усилием 196–203 Н•м (145–150 футофунтов).
- ② Затяните с усилием 68–75 Н•м (50–55 футофунтов).
- ③ Нанесите смазку.
- ④ Затяните с усилием 102–109 Н•м (75–80 футофунтов).
- ⑤ Комплект экранов не входит в комплект поставки. Чтобы заказать правильный комплект экранов для используемого насоса, см. руководство 406876.

Комплект соединений 17K517

Для присоединения герметичного 4-шарового нижнего блока к пневматическому двигателю Bulldog или Senator

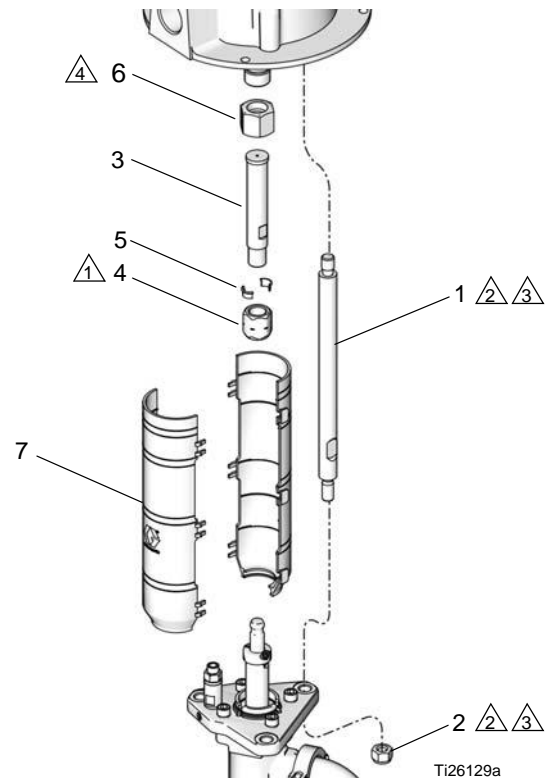
ПРИМЕЧАНИЕ. Нижние блоки и двигатели, для которых используется комплект соединений 17K517, см. в таблице использования комплектов соединений на стр. 5-6.

ПРЕДУПРЕЖДЕНИЕ

Использование пневматического двигателя Bulldog или Senator с нижним блоком объемом 750 куб. см либо пневматического двигателя Bulldog с нижним блоком объемом 1000 куб. см может привести к образованию опасного избыточного давления.

Список деталей и чертеж

Справ. №	Арт. №	Описание	Кол -во
1	17F456	ТЯГА, соединительная	3
2	108683	ГАЙКА, стопорная, шестигранная	3
3	16F214	ПЕРЕХОДНИК	1
4	17F000	ГАЙКА, соединительная	1
5	184128	COLLAR, coupling	2
6	183079	ГАЙКА, соединительная	1
7	24F252	КОМПЛЕКТ, щиток, соединитель, включает в себя 2	1



- Затяните с усилием 122–135 Н•м (90–100 футофунтов).
- Затяните с усилием 68–75 Н•м (50–55 футофунтов).
- Нанесите смазку на резьбу.
- Затяните с усилием 102–109 Н•м (75–80 футофунтов).

Пневматический двигателем President

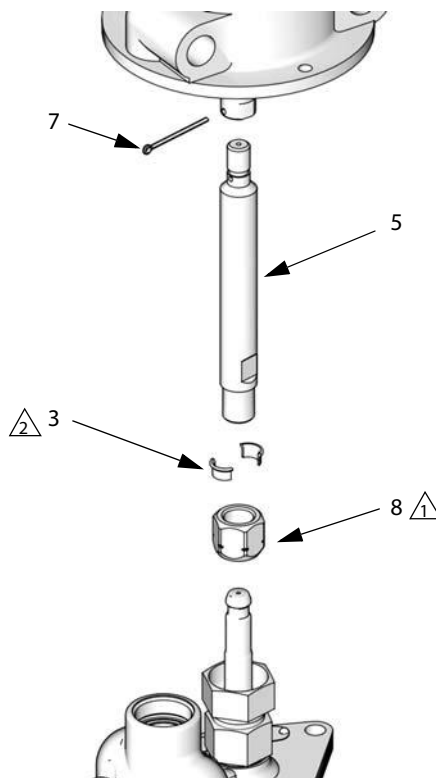
Комплект соединений 288504

Для соединения 4-шарового нижнего блока с затягиваемыми щелевыми уплотнениями с пневматическим двигателем President

ПРИМЕЧАНИЕ. Нижние блоки и двигатели, для которых используется комплект соединений 288504, см. в таблице использования комплектов соединений на стр. 4.

Список деталей и чертеж

Справ. №	Арт. №	Описание	Кол-во
3	184128	КОЛЬЦО, соединительное	2
5	15J948	ПЕРЕХОДНИК	1
7	100579	ШПЛИНТ	1
8	17F000	ГАЙКА, соединительная	1



T132825a

⚠ 1 Затяните с усилием 122–135 Н·м (90–100 футофунтов).

⚠ 2 Нанесите смазку.

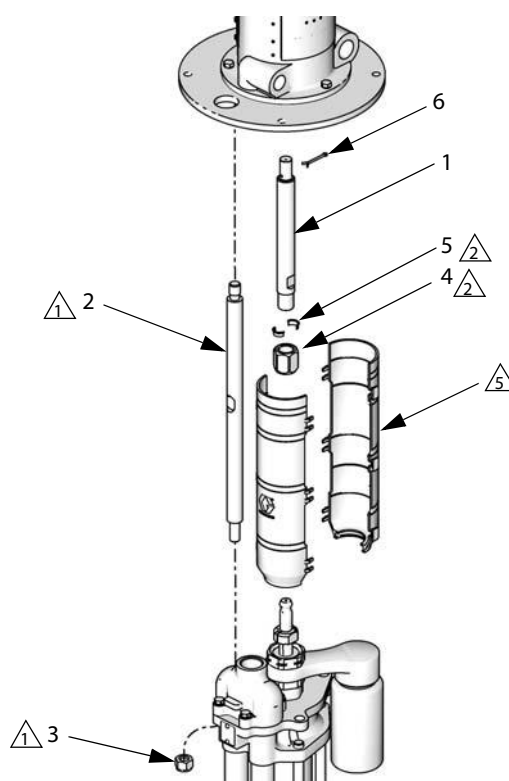
Комплекты соединений 24J185

Для присоединения 4-шарового нижнего блока стандартной длины с открытой или закрытой смачиваемой крышкой к пневматическому двигателю President

ПРИМЕЧАНИЕ. Нижние блоки и двигатели, для которых используются комплекты соединений 24J185, см. в таблице использования комплектов соединений на стр. 3–4.

Список деталей и чертеж

Справ. №	Арт. №	Описание	Кол-во
1	16H544	ПЕРЕХОДНИК	1
2	15G924	СОЕДИНИТЕЛЬНАЯ ТЯГА	3
3	108683	ГАЙКА, стопорная, шестигранная	3
4	15T311	ГАЙКА, соединительная	1
5	184128	КОЛЬЦО, соединительное	2
6	100103	ШПЛИНТ	1



T16809a

- Затяните с усилием 122–135 Н·м (90–100 футофунтов).
- Комплект экранов не входит в комплект поставки. Чтобы заказать правильный комплект экранов для используемого насоса, см. руководство 406876.
- Затяните с усилием 68–75 Н·м (50–55 футофунтов).

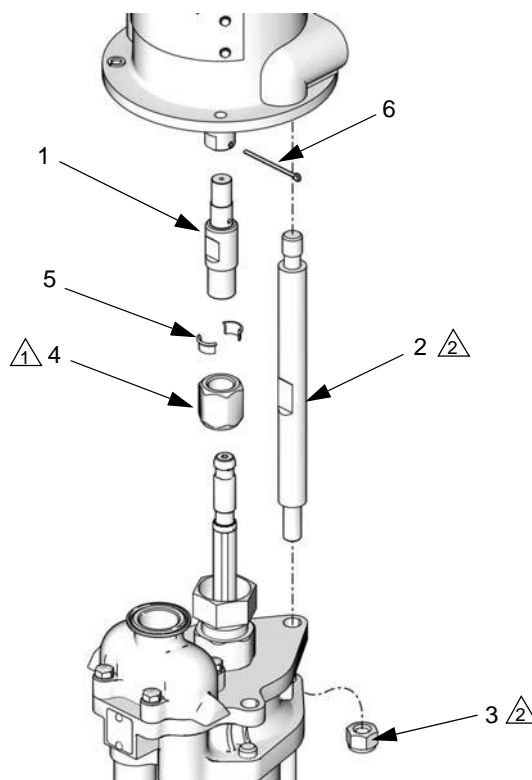
Комплекты соединений 24J186

Для присоединения 4-шарового нижнего блока укороченной длины с открытой или закрытой смачиваемой крышкой к пневматическому двигателю President

ПРИМЕЧАНИЕ. Нижние блоки и двигатели, для которых используются комплекты соединений 24J186, см. в **таблице использования комплектов соединений** на стр. 3–4.

Список деталей и чертеж

Справ. №	Арт. №	Описание	Кол-во
1	16Н375	ПЕРЕХОДНИК	1
2	16Н434	СОЕДИНИТЕЛЬНАЯ ТЯГА	3
3	108683	ГАЙКА, стопорная, шестигранная	3
4	15Т311	ГАЙКА, соединительная	1
5	184128	КОЛЬЦО, соединительное	2
6	100103	ШПЛИНТ	1



T16809a

△ Затяните с усилием 122–135 Н·м (90–100 футофунтов).

△ Затяните с усилием 68–75 Н·м (50–55 футофунтов).

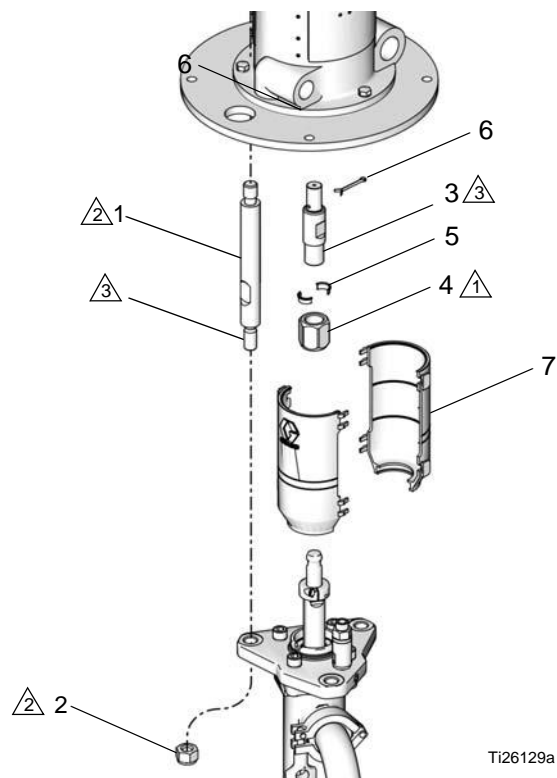
Комплект соединений 17K523

Для присоединения герметичного 4-шарового нижнего блока к пневматическому двигателю President

ПРИМЕЧАНИЕ. Нижние блоки и двигатели, для которых используется комплект соединений 17K523, см. в **таблице использования комплектов соединений** на стр. 3–4.

Список деталей и чертеж

Справ. №	Арт. №	Описание	Кол -во
1	17C261	ТЯГА, соединительная	3
2	108683	ГАЙКА, стопорная, шестигранная	3
3	16H375	ПЕРЕХОДНИК	1
4	17F000	ГАЙКА, соединительная	1
5	184128	КОЛЬЦО, соединительное	2
6	100103	Шплинта	1
7	24A640	КОМПЛЕКТ, щиток, соединитель, <i>включает в себя 2</i>	1



T126129a

- △1 Затяните с усилием 122–135 Н·м (90–100 футофунтов).
- △2 Затяните с усилием 68–75 Н·м (50–55 футофунтов).
- △3 Нанесите смазку.

ГИДРАВЛИЧЕСКИЙ ДВИГАТЕЛЬ VISCOUNT 1

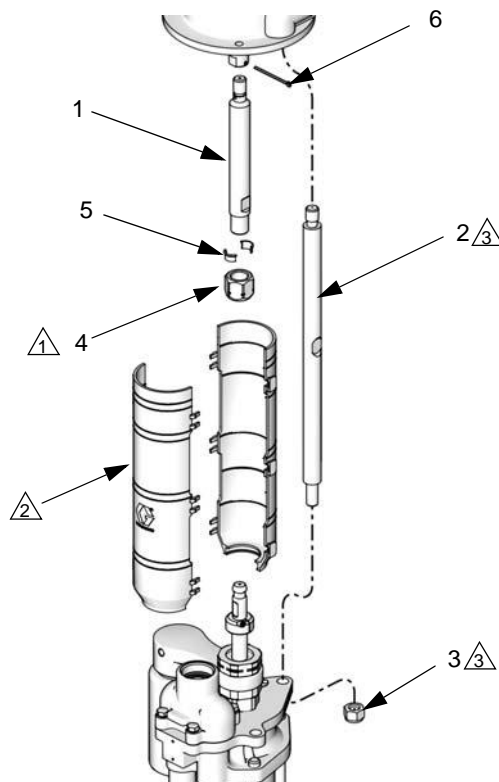
Комплект соединений 24F065

Для соединения 4-шарового нижнего блока с подпружиненными щелевыми уплотнениями с гидравлическим двигателем Viscount I+

ПРИМЕЧАНИЕ. Нижние блоки и двигатели, для которых используется комплект соединений 24F065, см. в **таблице использования комплектов соединений** на стр. 3–4.

Список деталей и чертеж

Справ. №	Арт. №	Описание	Кол-во
1	16C373	ПЕРЕХОДНИК	1
2	15G924	СОЕДИНИТЕЛЬНАЯ ТЯГА	3
3	108683	ГАЙКА, стопорная, шестигранная	3
4	17F000	ГАЙКА, соединительная	1
5	184128	КОЛЬЦО, соединительное	2
6	100579	Шплинта	1



T18986c

- ⚠ Затяните с усилием 122–135 Н•м (90–100 футофунтов).
- ⚠ Комплект экранов не входит в комплект поставки. Чтобы заказать правильный комплект экранов для используемого насоса, см. руководство 406876.
- ⚠ Затяните с усилием 68–75 Н•м (50–55 футофунтов).

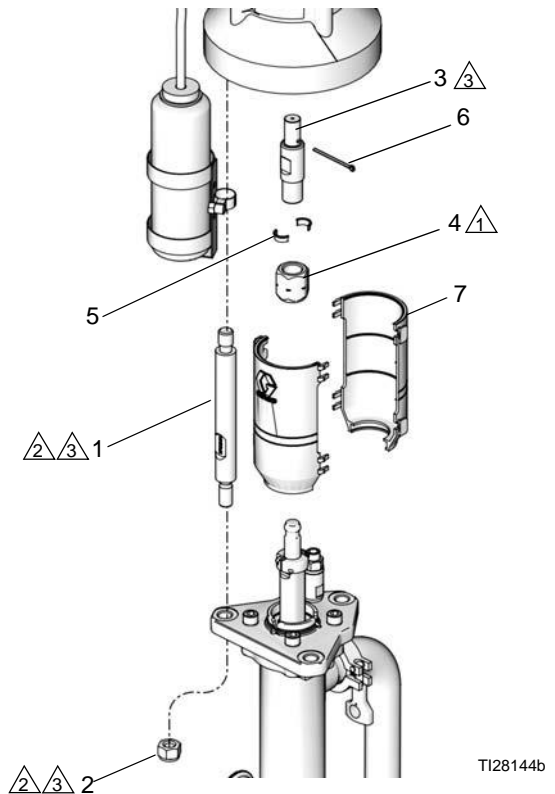
Комплект соединений 17K519

Для присоединения герметичного 4-шарового нижнего блока к гидравлическому двигателю Viscount I

ПРИМЕЧАНИЕ. Нижние блоки и двигатели, для которых используется комплект соединений 17K519, см. в **таблице использования комплектов соединений** на стр. 3–4.

Список деталей и чертеж

Справ. №	Арт. №	Описание	Кол -во
1	17C261	ТЯГА, соединительная	3
2	108683	ГАЙКА, стопорная, шестигранная	3
3	17E258	ПЕРЕХОДНИК	1
4	17F000	ГАЙКА, соединительная	1
5	184128	КОЛЬЦО, соединительное шплинта	2
6	100103	шплинта	1
7	24A640	КОМПЛЕКТ, щиток, соединитель, <i>включает в себя 2</i>	1



- △1 Затяните с усилием 122–135 Н·м (90–100 футофунтов).
- △2 Затяните с усилием 68–91 Н·м (50–60 футофунтов).
- △3 Нанесите смазку на резьбу.

ГИДРАВЛИЧЕСКИЙ ДВИГАТЕЛЬ VISCOUNT II

Комплект соединений 24J390

Для соединения 4-шарового нижнего блока с подпружиненными щелевыми уплотнениями с гидравлическим двигателем Viscount II

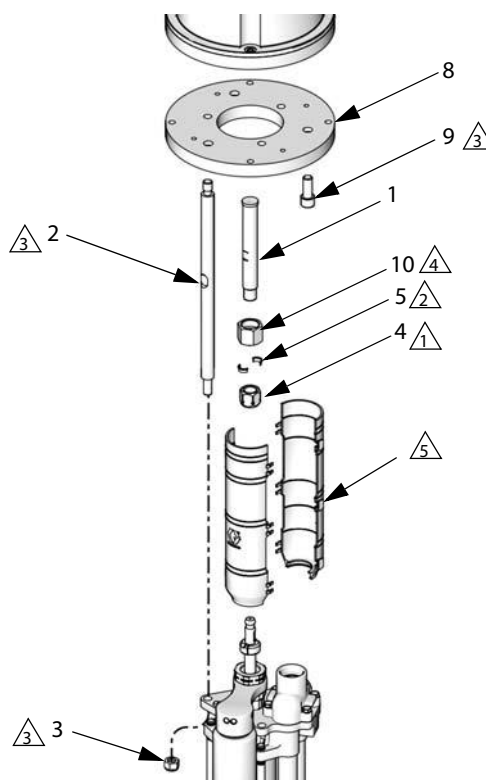
ПРИМЕЧАНИЕ. Нижние блоки и двигатели, для которых используется комплект соединений 24J390, см. в таблице использования комплектов соединений на стр. 5–6.

ПРЕДУПРЕЖДЕНИЕ

Использование гидравлического двигателя Viscount II с нижним блоком объемом 750 куб. см, 1000 куб. см или 1500 куб. см может привести к образованию опасного избыточного давления.

Список деталей и чертеж

Справ. №	Арт. №	Описание	Кол-во
1	15K736	ПЕРЕХОДНИК	1
2	15G924	СОЕДИНИТЕЛЬНАЯ ТЯГА	3
3	108683	ГАЙКА, стопорная, шестигранная	3
4	17F000	ГАЙКА, соединительная	1
5	184128	КОЛЬЦО, соединительное	2
8	120558	ПЛИТА, монтажная	1
9	C19789	ВИНТ, с головкой под торцевой ключ	3
10	183079	ГАЙКА, соединительная	1



T116940c

- ⚠₁ Затяните с усилием 122–135 Н•м (90–100 футофунтов).
- ⚠₂ Нанесите смазку.
- ⚠₃ Затяните с усилием 68–75 Н•м (50–55 футофунтов).
- ⚠₄ Затяните с усилием 102–109 Н•м (75–80 футофунтов).
- ⚠₅ Комплект экранов не входит в комплект поставки. Чтобы заказать правильный комплект экранов для используемого насоса, см. руководство 406876.

Комплект соединений 17K520

Для соединения 4-шарового нижнего блока с подпружиненными щелевыми уплотнениями с гидравлическим двигателем Viscount II

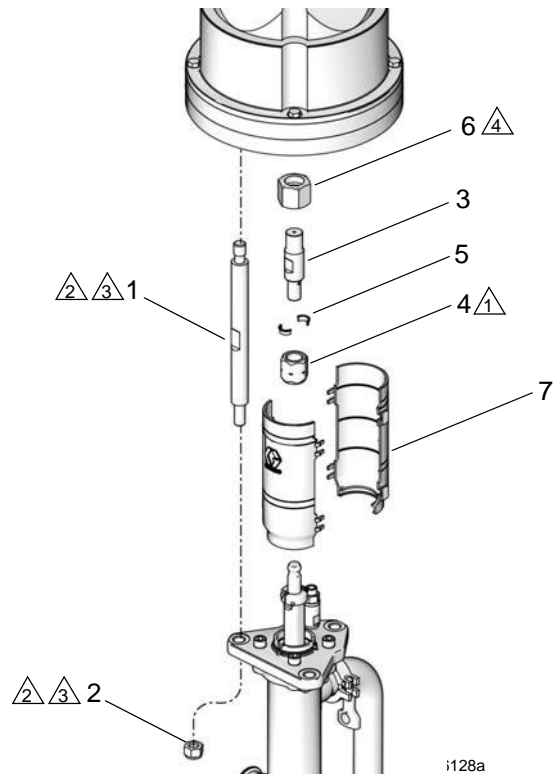
ПРИМЕЧАНИЕ. Нижние блоки и двигатели, для которых используется комплект соединений 17K520, см. в **таблице использования комплектов соединений** на стр. 5–6.

ПРЕДУПРЕЖДЕНИЕ

Использование гидравлического двигателя Viscount II с нижним блоком объемом 750 куб. см, 1000 куб. см или 1500 куб. см может привести к образованию опасного избыточного давления.

Список деталей и чертеж

Справ. №	Арт. №	Описание	Кол -во
1	16H434	ТЯГА, соединительная	3
2	108683	ГАЙКА, стопорная, шестигранная	3
3	17E257	ПЕРЕХОДНИК	1
4	17F000	ГАЙКА, соединительная	1
5	184128	КОЛЬЦО, соединительное	2
6	183079	ГАЙКА, соединительная	1
7	24F251	КОМПЛЕКТ, щиток, соединитель, <i>включает в себя 2</i>	1



- Затяните с усилием 122–135 Н•м (90–100 футофунтов).
- Затяните с усилием 68–75 Н•м (50–55 футофунтов).
- Нанесите смазку на резьбу.
- Затяните с усилием 102–109 Н•м (75–80 футофунтов).

Диаграммы производительности

NXT 2200

Выпускное давление жидкости

Чтобы узнать выпускное давление жидкости (МПа, бар, фунтов на кв. дюйм) при определенной скорости потока (л/мин, гал./мин) и рабочем давлении (А, В, С), выполните следующее.

1. Найдите требуемую скорость потока в нижней части графика.
2. Проведите вертикальную линию вверх до пересечения с выбранной кривой рабочего давления (сплошная линия). На шкале слева будет указано выпускное давление жидкости.

Потребление воздуха

Чтобы узнать потребление воздуха (л/мин или гал./мин) при определенной скорости потока жидкости (л/мин или гал./мин) и рабочем давлении (А, В, С), выполните следующее.

1. Найдите требуемую скорость потока в нижней части графика.
2. Проведите вертикальную линию вверх до пересечения с выбранной кривой потребления воздуха (серая линия). На шкале справа будет указано значение потребления воздуха.

Обозначения

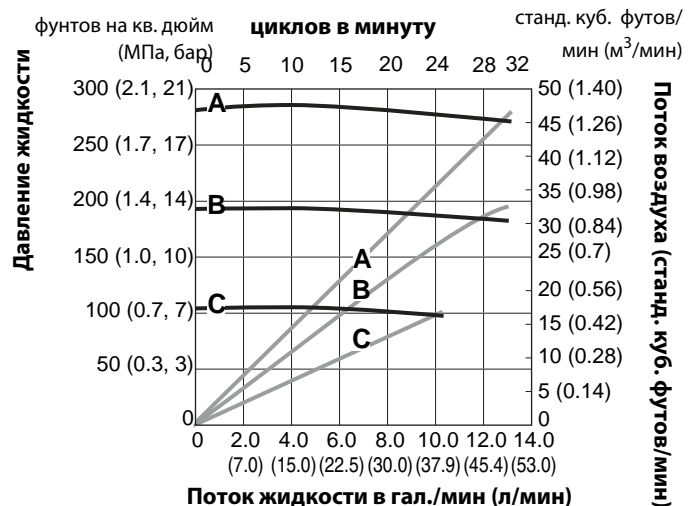
- А** давление воздуха 0,7 МПа, 7 бар (100 фунтов на кв. дюйм)
- В** давление воздуха 0,5 МПа, 4,9 бар (70 фунтов на кв. дюйм)
- С** давление воздуха 0,3 МПа, 2,8 бар (40 фунтов на кв. дюйм)

Тестовая жидкость: масло вязкостью № 10

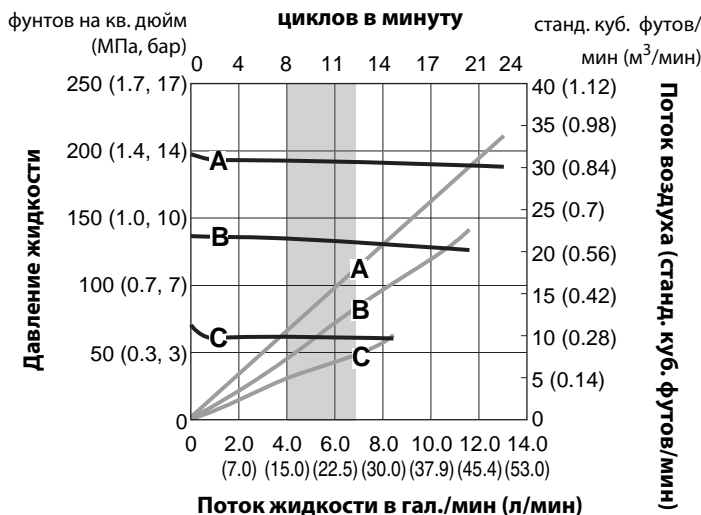
Двигатель NXT 2200 с нижним блоком объемом 1000 куб. см



Двигатель NXT 2200 с нижним блоком объемом 1500 куб. см



Двигатель NXT 2200 с нижним блоком объемом 2000 куб. см



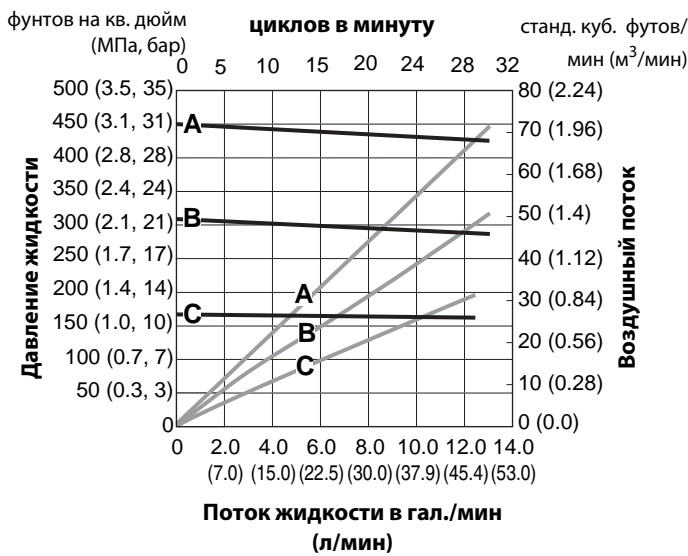
NXT3400

Обозначения

- A 100 psi (0.7 МПа, 7.0 bar) давление воздуха
- B 70 psi (0.49 МПа, 4.9 bar) давление воздуха
- C 40 psi (0.28 МПа, 2.8 bar) давление воздуха

В затененных участках таблицы указан рекомендуемый диапазон для систем с постоянной циркуляцией.

**NXT 3400 пневматическому двигателю,
1500 куб. см нижним**



**NXT 3400 пневматическому двигателю,
2000 куб. см нижним**



E-Flo DC

ПРИМЕЧАНИЕ. Графики характеристик двигателей NXT 2200 и NXT 3400 см. на стр. 22–23.

Выпускное давление жидкости

Чтобы узнать выпускное давление жидкости (фунтов на кв. дюйм, МПа, бар) при определенной скорости потока (гал./мин, л/мин) и проценте от максимальной силы (А, В, С), выполните следующее.

1. Найдите требуемую скорость потока в нижней части графика.
2. Проведите вертикальную линию вверх до пересечения с выбранной линией процента от максимальной силы (см. обозначения ниже).
3. На вертикальной шкале слева будет указано выпускное давление жидкости.

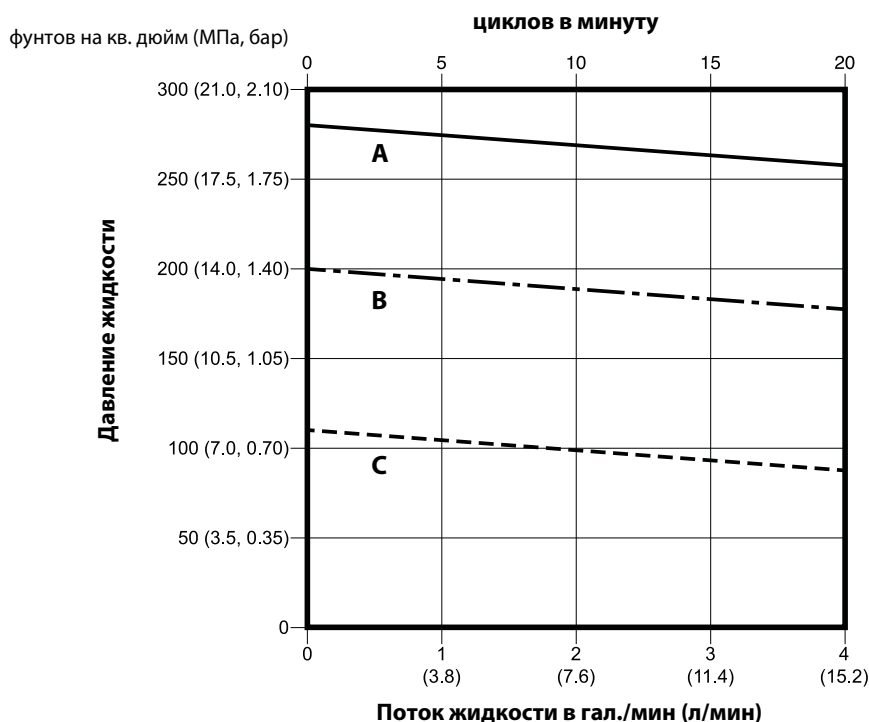
Обозначения на графиках характеристик двигателей E-Flo DC

ПРИМЕЧАНИЕ. На графиках представлен двигатель, работающий при 100 %, 70 % и 40 % от максимальной силы. Эти значения приблизительно соответствуют работе пневматического двигателя при давлении 0,7, 0,5 и 0,3 МПа (100, 70 и 40 фунтов на кв. дюйм).

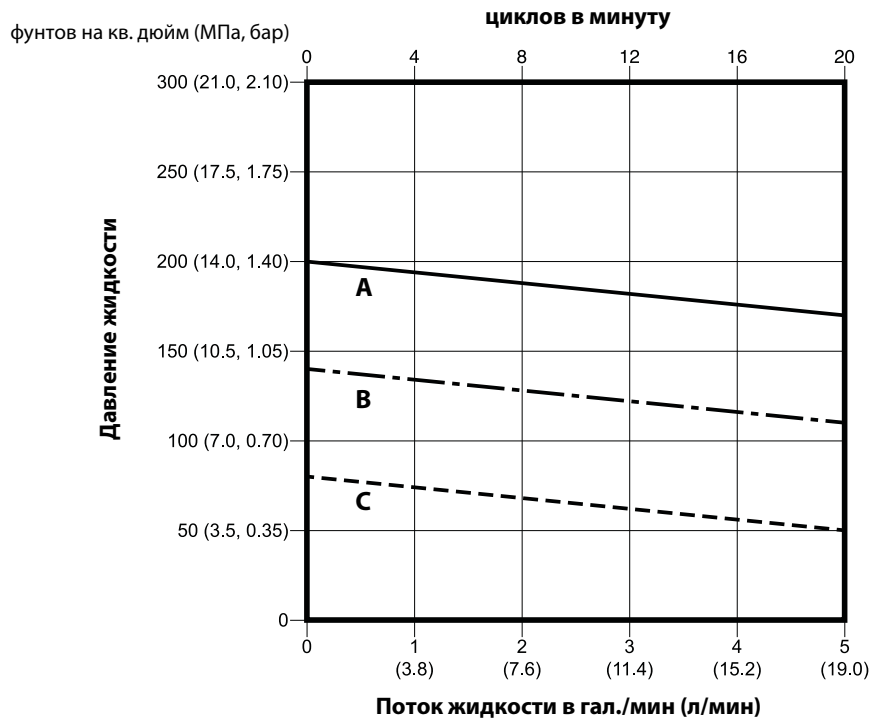
A	—————	100 % от максимальной силы
B	- - - - -	70 % от максимальной силы
C	- - - - -	40 % от максимальной силы

Тестовая жидкость: масло вязкостью № 10

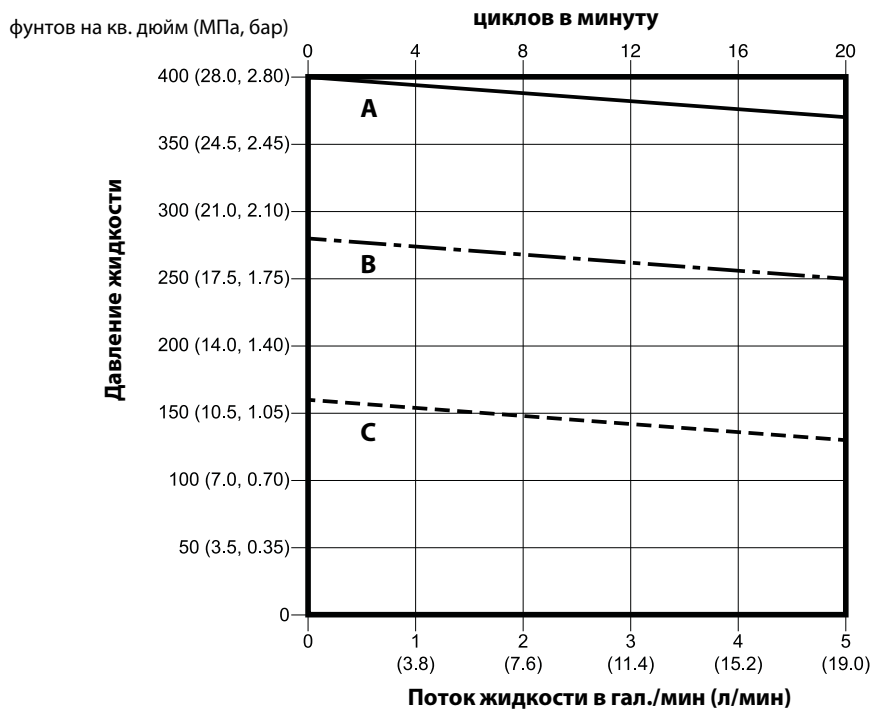
Двигатель мощностью 1 л. с. (максимальная сила 635 кг, или 1400 фунтов) с нижним блоком объемом 750 куб. см



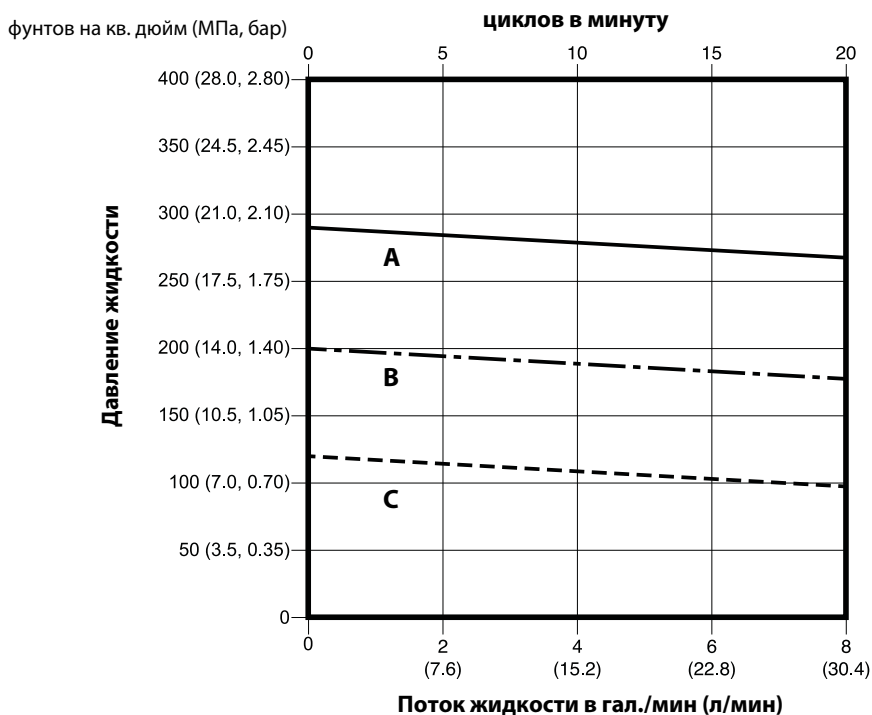
**Двигатель мощностью 1 л. с. (максимальная сила 635 кг, или 1400 фунтов)
с нижним блоком объемом 1000 куб. см**



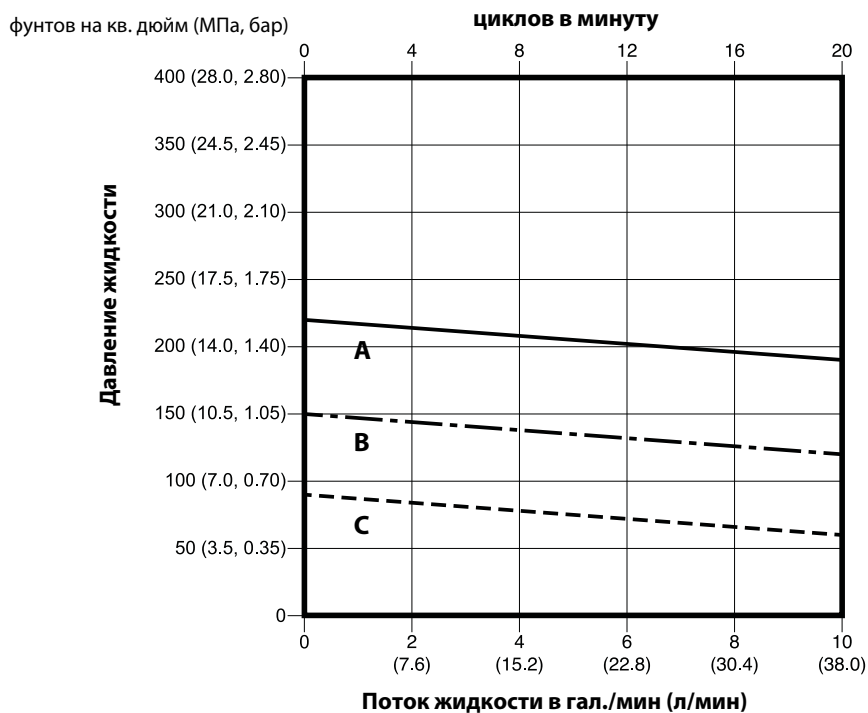
**Двигатель мощностью 2 л. с. (максимальная сила 1270 кг, или 2800 фунтов)
с нижним блоком объемом 1000 куб. см**



**Двигатель мощностью 2 л. с. (максимальная сила 1270 кг, или 2800 фунтов)
с нижним блоком объемом 1500 куб. см**



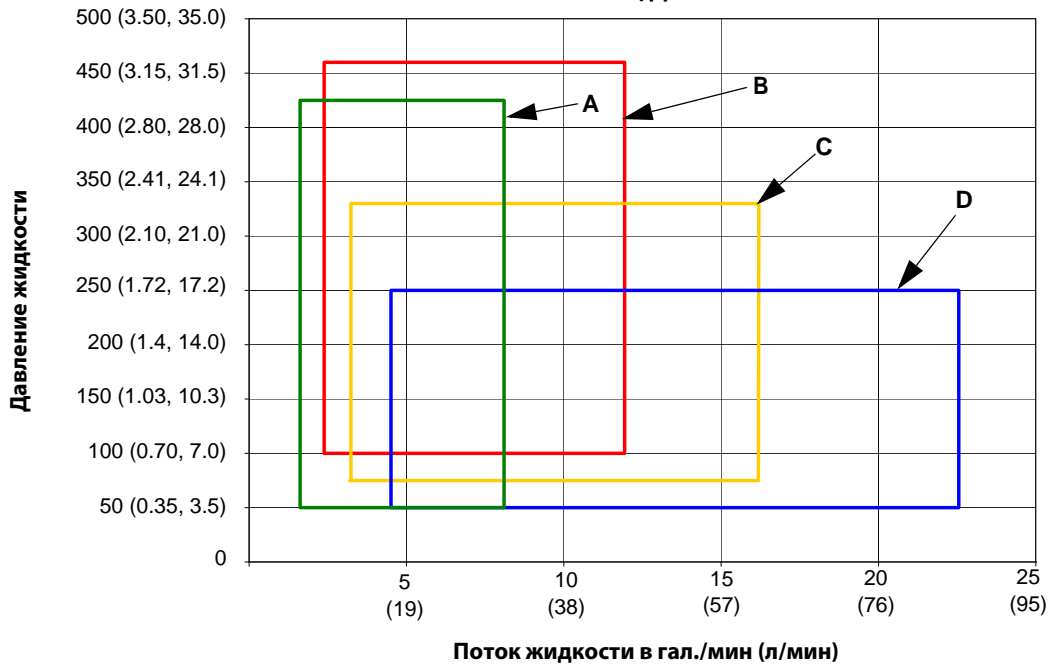
**Двигатель мощностью 2 л. с. (максимальная сила 1270 кг, или 2800 фунтов)
с нижним блоком объемом 2000 куб. см**



Original E-Flo

фунтов на кв. дюйм (МПа, бар)

**Давления и потока Возможность E-Flo
семьи с 50 Гц Двигатель**

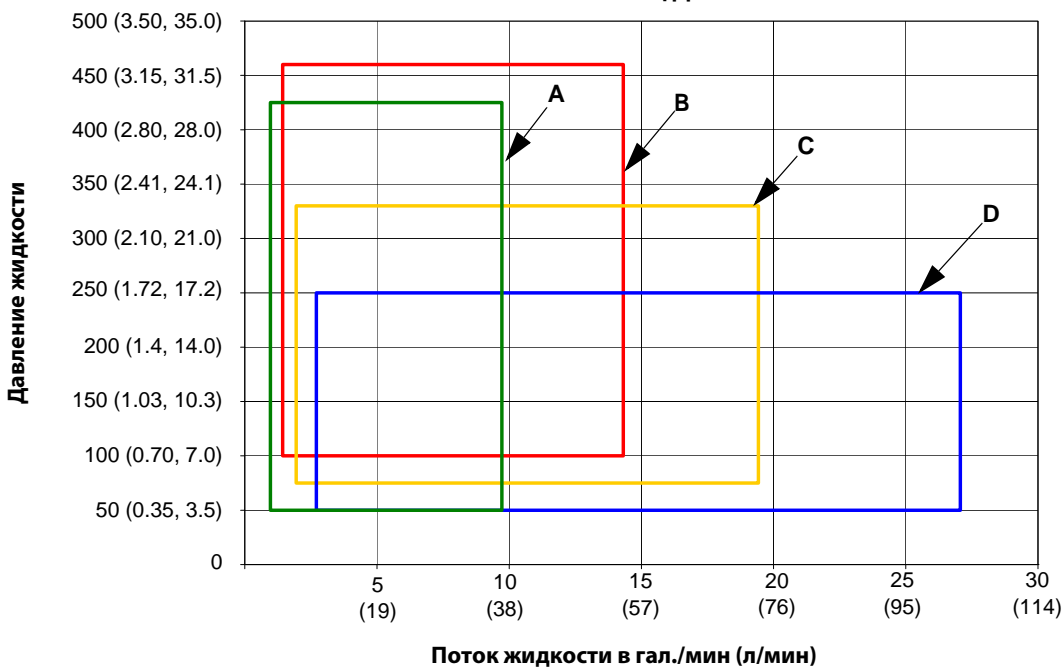


Обозначения

- A E-Flo 1500
- B E-Flo 2000
- C E-Flo 3000
- D E-Flo 4000

фунтов на кв. дюйм (МПа, бар)

**Давления и потока Возможность E-Flo
семьи с 60 Гц Двигатель**



Обозначения

- A E-Flo 1500
- B E-Flo 2000
- C E-Flo 3000
- D E-Flo 4000

Senator и Bulldog

Выпускное давление жидкости

Чтобы узнать выпускное давление жидкости (МПа, бар, фунтов на кв. дюйм) при определенной скорости потока жидкости (л/мин или гал./мин) и рабочем давлении (А, В, С), выполните следующее.

1. Найдите требуемую скорость потока в нижней части графика.
2. Проведите вертикальную линию вверх до пересечения с выбранной кривой рабочего давления (сплошная линия). На шкале слева будет указано выпускное давление жидкости.

Потребление воздуха

Чтобы узнать потребление воздуха (л/мин или гал./мин) при определенной скорости потока жидкости (л/мин или гал./мин) и рабочем давлении (А, В, С), выполните следующее.

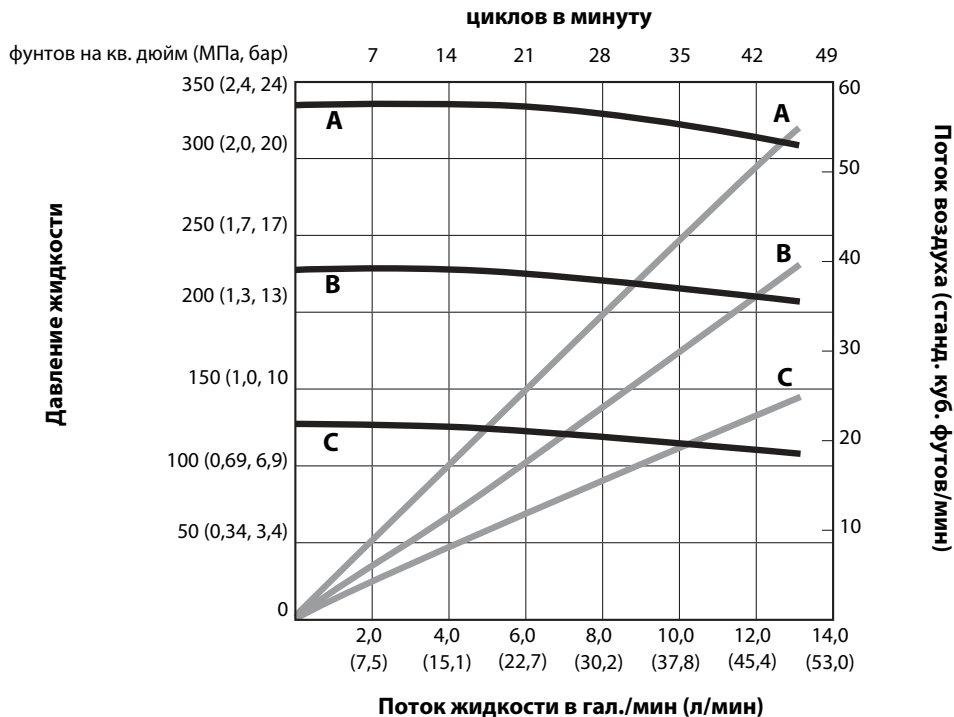
1. Найдите требуемую скорость потока в нижней части графика.
2. Проведите вертикальную линию вверх до пересечения с выбранной кривой рабочего давления (сплошная линия). На шкале справа будет указано значение потребления воздуха.

Обозначения

- А** давление воздуха 0,7 МПа, 7 бар (100 фунтов на кв. дюйм)
- В** давление воздуха 0,5 МПа, 4,9 бар (70 фунтов на кв. дюйм)
- С** давление воздуха 0,3 МПа, 2,8 бар (40 фунтов на кв. дюйм)

Тестовая жидкость: масло вязкостью № 10

Двигатель Senator с нижним блоком объемом 1000 куб. см

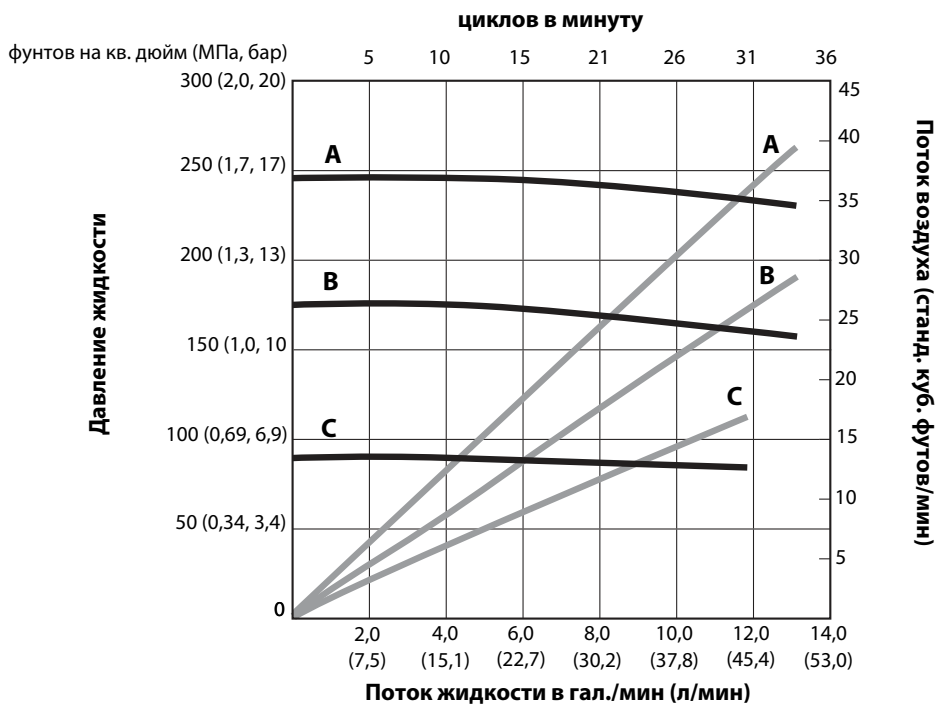


Обозначения

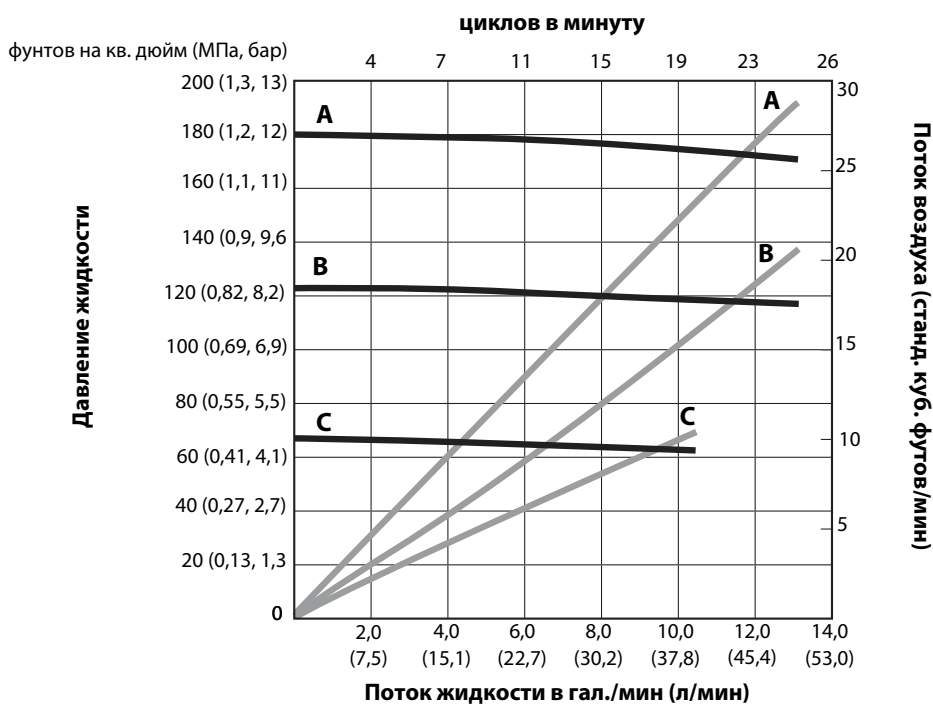
- A** давление воздуха 0,7 МПа, 7 бар (100 фунтов на кв. дюйм)
- B** давление воздуха 0,5 МПа, 4,9 бар (70 фунтов на кв. дюйм)
- C** давление воздуха 0,3 МПа, 2,8 бар (40 фунтов на кв. дюйм)

Тестовая жидкость: масло вязкостью № 10

Двигатель Senator с нижним блоком объемом 1500 куб. см



Двигатель Senator с нижним блоком объемом 2000 куб. см

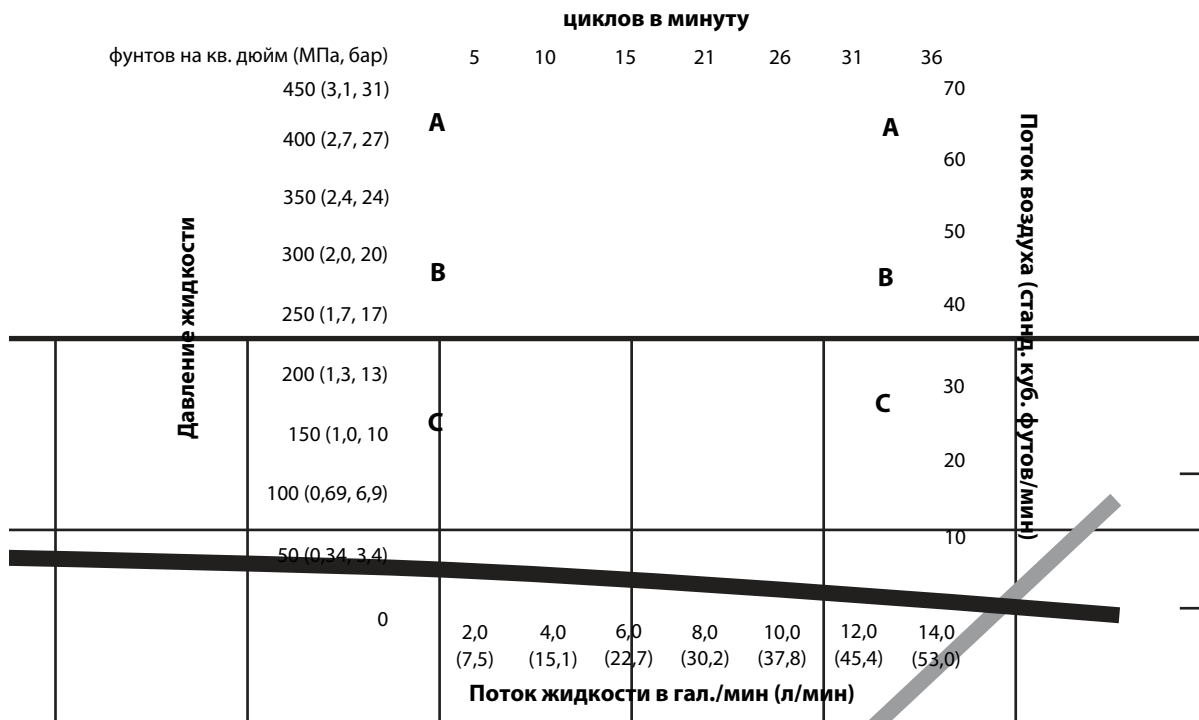


Обозначения

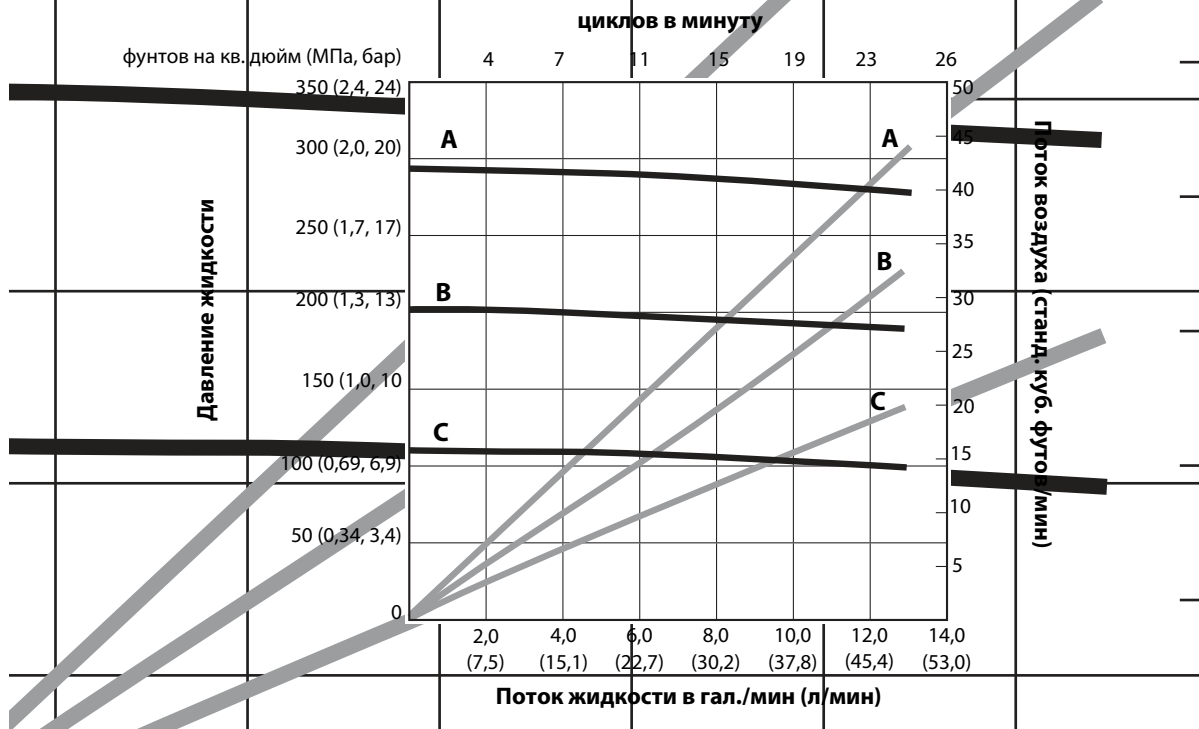
- A** давление воздуха 0,7 МПа, 7 бар
(100 фунтов на кв. дюйм)
- B** давление воздуха 0,5 МПа, 4,9 бар
(70 фунтов на кв. дюйм)
- C** давление воздуха 0,3 МПа, 2,8 бар
(40 фунтов на кв. дюйм)

Тестовая жидкость: масло вязкостью № 10

Двигатель Bulldog с нижним блоком объемом 1500 куб. см



Двигатель Bulldog с нижним блоком объемом 2000 куб. см



President, 4-шаровой нижний блок, затягиваемая набивка горловины

Выпускное давление жидкости

Чтобы узнать выпускное давление жидкости (МПа, бар, фунтов на кв. дюйм) при определенной скорости потока (л/мин, гал./мин) и рабочем давлении (A, B, C, D), выполните следующее.

1. Найдите требуемую скорость потока в нижней части графика.
2. Проведите вертикальную линию вверх до пересечения с выбранной кривой рабочего давления (сплошная линия). На шкале слева будет указано выпускное давление жидкости.

Потребление воздуха

Чтобы узнать потребление воздуха (л/мин или гал./мин) при определенной скорости потока жидкости (л/мин или гал./мин) и рабочем давлении (A, B, C, D), выполните следующее.

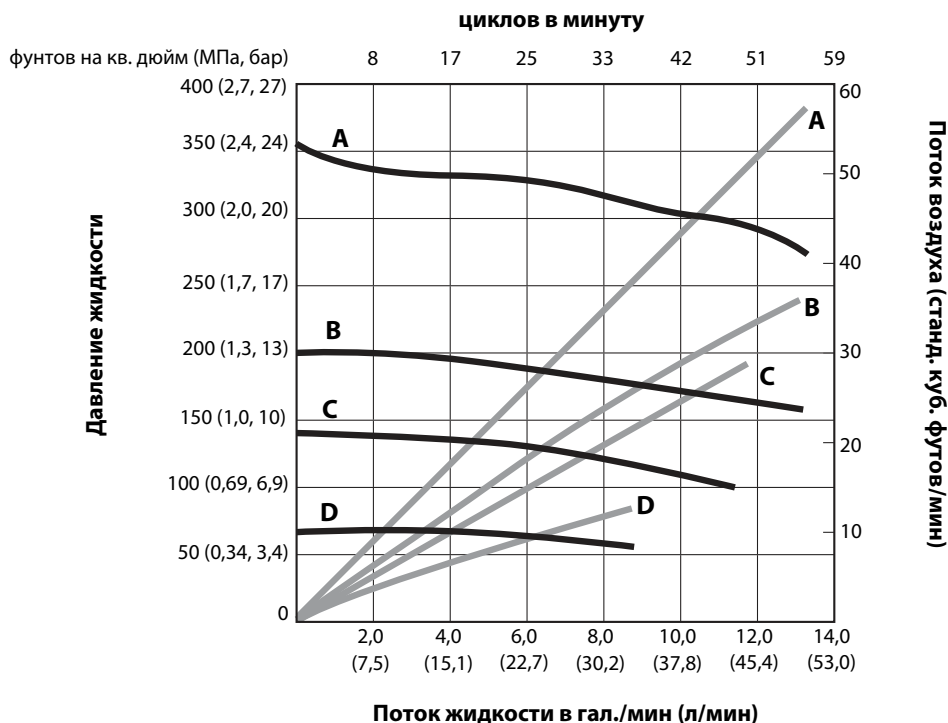
1. Найдите требуемую скорость потока в нижней части графика.
2. Проведите вертикальную линию вверх до пересечения с выбранной кривой потребления воздуха (серая линия). На шкале справа будет указано значение потребления воздуха.

Обозначения

- A** давление воздуха 1,17 МПа, 11,7 бар (170 фунтов на кв. дюйм)
- B** давление воздуха 0,7 МПа, 7 бар (100 фунтов на кв. дюйм)
- C** давление воздуха 0,5 МПа, 4,9 бар (70 фунтов на кв. дюйм)
- D** давление воздуха 0,3 МПа, 2,8 бар (40 фунтов на кв. дюйм)

Тестовая жидкость: масло вязкостью № 10

Двигатель President с нижним блоком объемом 1000 куб. см

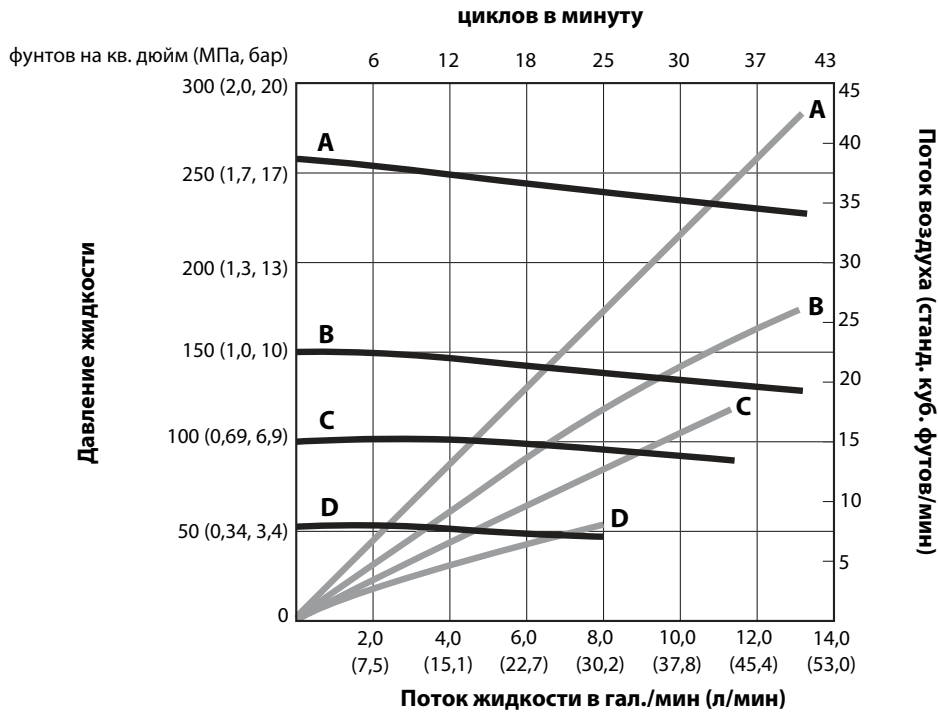


Обозначения

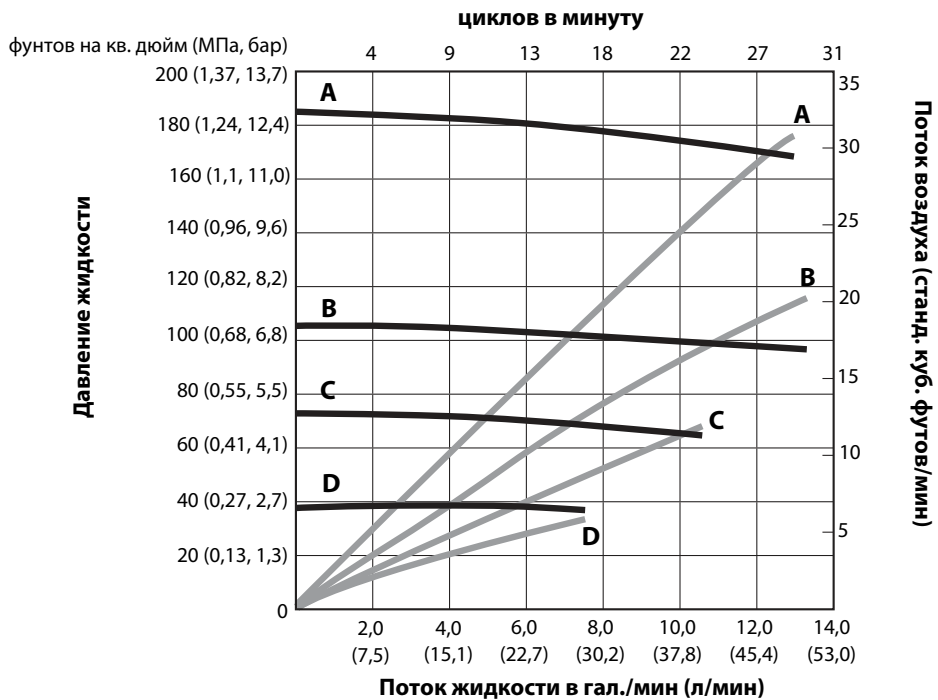
- A** давление воздуха 1,17 МПа, 11,7 бар (170 фунтов на кв. дюйм)
- B** давление воздуха 0,7 МПа, 7 бар (100 фунтов на кв. дюйм)
- C** давление воздуха 0,5 МПа, 4,9 бар (70 фунтов на кв. дюйм)
- D** давление воздуха 0,3 МПа, 2,8 бар (40 фунтов на кв. дюйм)

Тестовая жидкость: масло вязкостью № 10

Двигатель President с нижним блоком объемом 1500 куб. см



Двигатель President с нижним блоком объемом 2000 куб. см



President, 4-шаровой нижний блок, открытые или закрытые смачиваемые крышки

Выпускное давление жидкости

Чтобы узнать выпускное давление жидкости (МПа, бар, фунтов на кв. дюйм) при определенной скорости потока (л/мин, гал./мин) и рабочем давлении (А, В, С), выполните следующее.

1. Найдите требуемую скорость потока в нижней части графика.
2. Проведите вертикальную линию вверх до пересечения с выбранной кривой рабочего давления (сплошная линия). На шкале слева будет указано выпускное давление жидкости.

Потребление воздуха

Чтобы узнать потребление воздуха (л/мин или гал./мин) при определенной скорости потока жидкости (л/мин или гал./мин) и рабочем давлении (А, В, С), выполните следующее.

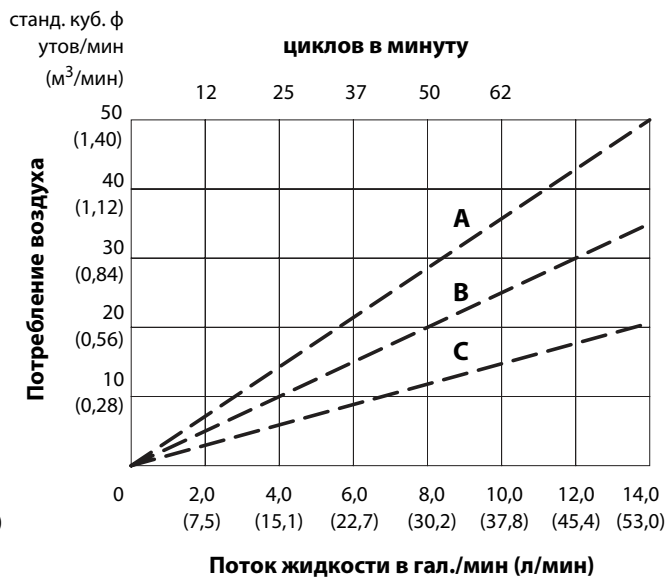
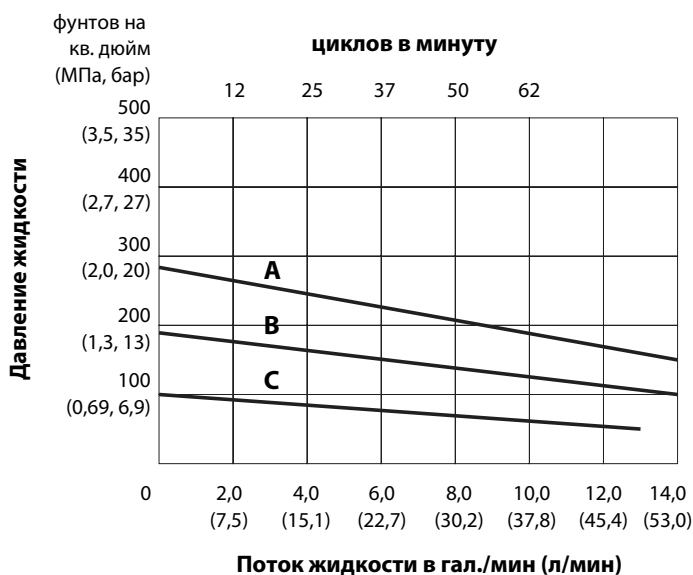
1. Найдите требуемую скорость потока в нижней части графика.
2. Проведите вертикальную линию вверх до пересечения с выбранной кривой потребления воздуха (пунктирная линия). На шкале слева от этой точки указано значение потребления воздуха.

Обозначения

- А** давление воздуха 0,7 МПа, 7 бар (100 фунтов на кв. дюйм)
- В** давление воздуха 0,5 МПа, 4,9 бар (70 фунтов на кв. дюйм)
- С** давление воздуха 0,3 МПа, 2,8 бар (40 фунтов на кв. дюйм)

Тестовая жидкость: масло вязкостью № 10

Двигатель President с нижним блоком объемом 750 куб. см

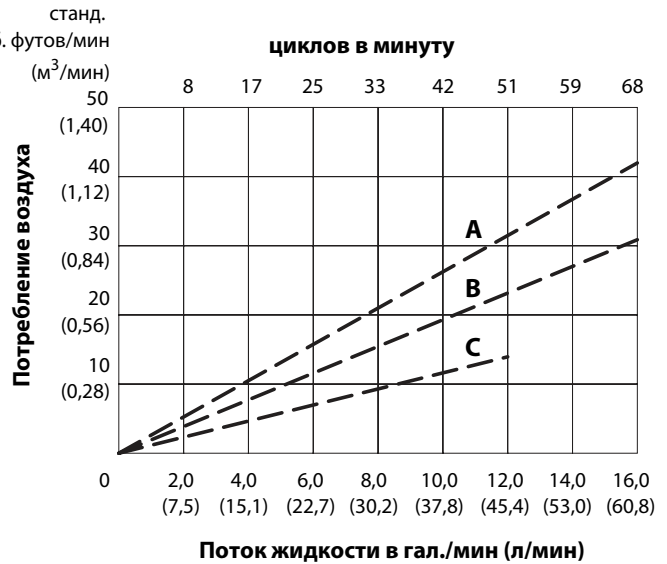
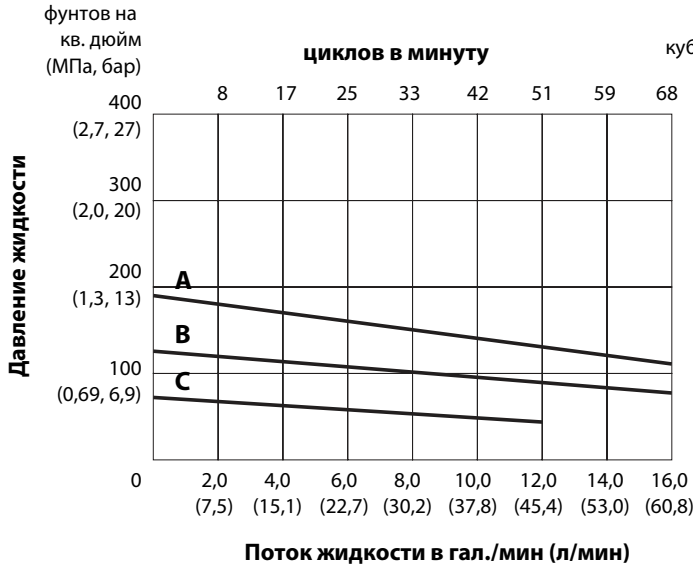


Обозначения

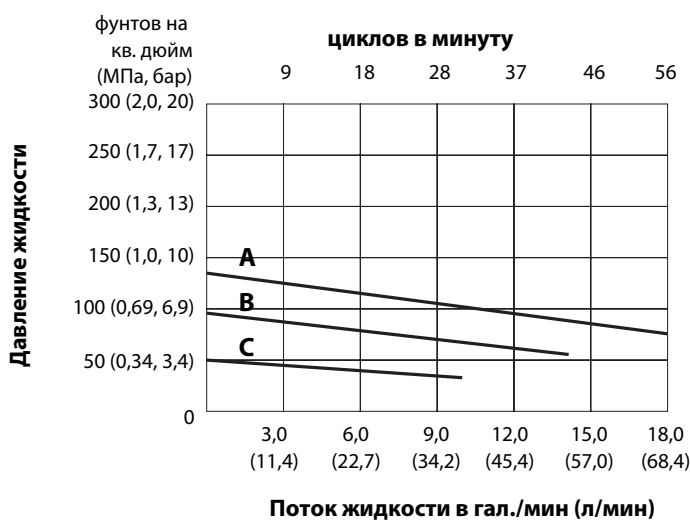
- A** давление воздуха 0,7 МПа, 7 бар (100 фунтов на кв. дюйм)
- B** давление воздуха 0,5 МПа, 4,9 бар (70 фунтов на кв. дюйм)
- C** давление воздуха 0,3 МПа, 2,8 бар (40 фунтов на кв. дюйм)

Тестовая жидкость: масло вязкостью № 10

Двигатель President с нижним блоком объемом 1000 куб. см



Двигатель President с нижним блоком объемом 1500 куб. см



Viscount 1

Выпускное давление жидкости

Чтобы узнать выпускное давление жидкости (фунтов на кв. дюйм, МПа, бар) при определенной скорости потока жидкости (л/мин, гал./мин) и рабочем гидравлическом давлении (фунтов на кв. дюйм, МПа, бар), выполните следующее.

1. Найдите требуемую скорость потока в нижней части графика.
2. Проведите вертикальную линию вверх до пересечения с выбранной кривой выпускного давления жидкости (черного цвета). На шкале слева будет указано выпускное давление жидкости.

Обозначения.

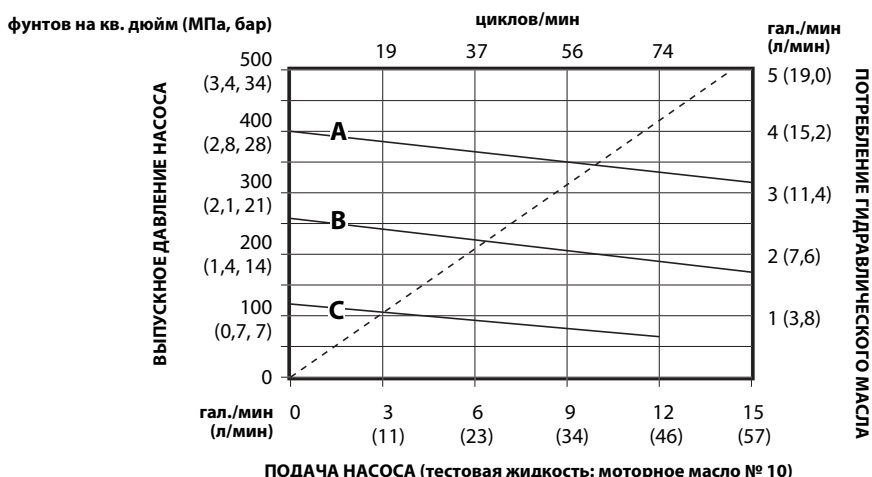
- A гидравлическое давление 10,3 МПа, 103 бар (1500 фунтов на кв. дюйм)
- B гидравлическое давление 7,2 МПа, 72,4 бар (1050 фунтов на кв. дюйм)
- C гидравлическое давление 4,1 МПа, 41 бар (600 фунтов на кв. дюйм)

Потребление гидравлического масла

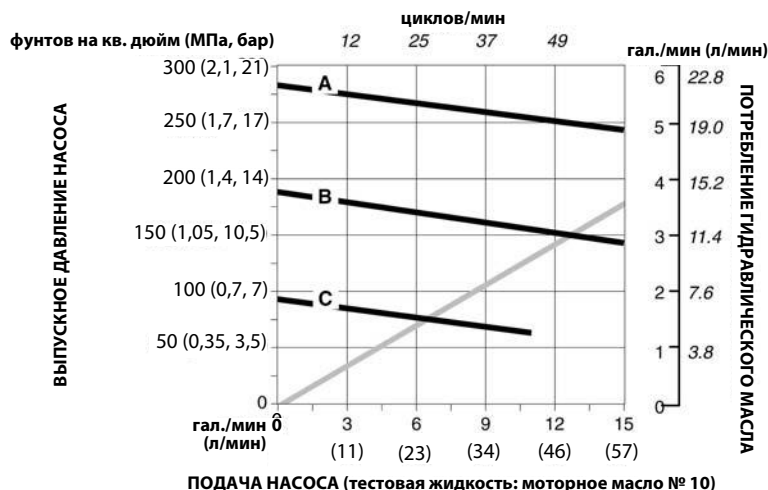
Чтобы узнать потребление гидравлического масла двигателем (л/мин или гал./мин) при определенной скорости потока жидкости (л/мин или гал./мин), выполните следующее.

1. Найдите требуемую скорость потока в нижней части графика.
2. Проведите вертикальную линию вверх до пересечения с кривой потребления гидравлического масла (пунктирная или серая линия). На шкале справа будет указано значение потребления гидравлического масла.

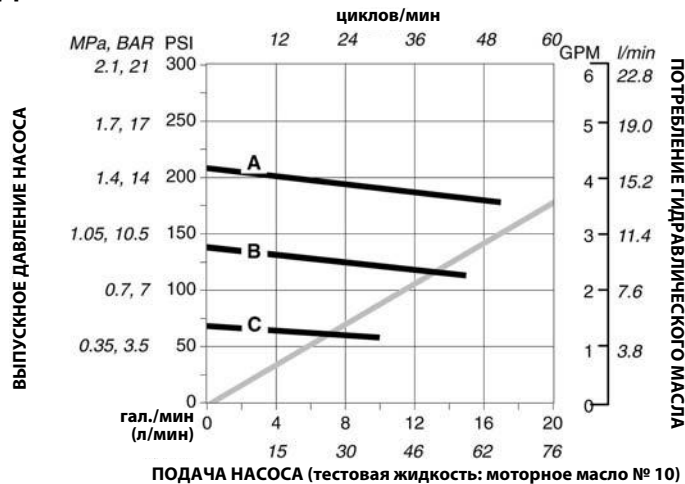
Двигатель Viscount I+, нижний блок объемом 750 куб. см



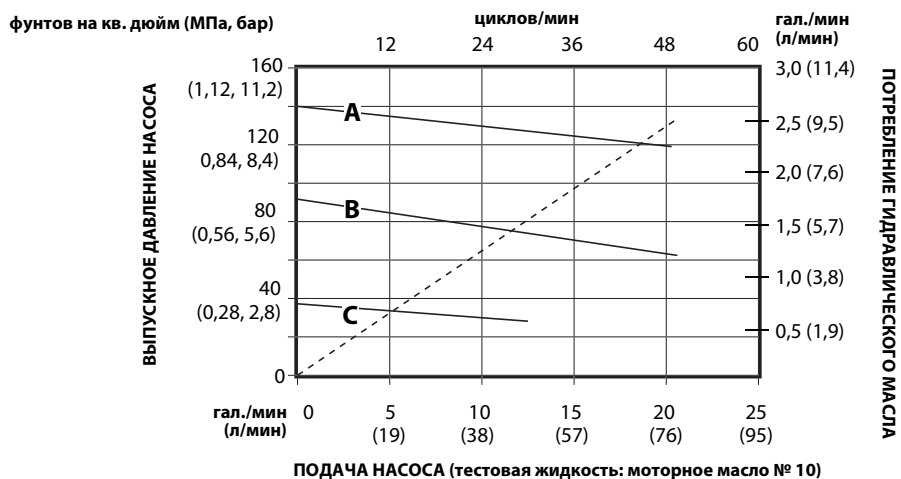
Двигатель Viscount I+, нижний блок объемом 1000 куб. см



Двигатель Viscount I+, нижний блок объемом 1500 куб. см



Двигатель Viscount I+, нижний блок объемом 2000 куб. см



Viscount II

Выпускное давление жидкости

Чтобы узнать выпускное давление жидкости (фунтов на кв. дюйм, МПа, бар) при определенной скорости потока жидкости (л/мин, гал./мин) и рабочем гидравлическом давлении (фунтов на кв. дюйм, МПа, бар), выполните следующее.

1. Найдите требуемую скорость потока в нижней части графика.
2. Проведите вертикальную линию вверх до пересечения с выбранной кривой выпускного давления жидкости (черного цвета). На шкале слева будет указано выпускное давление жидкости.

Обозначения.

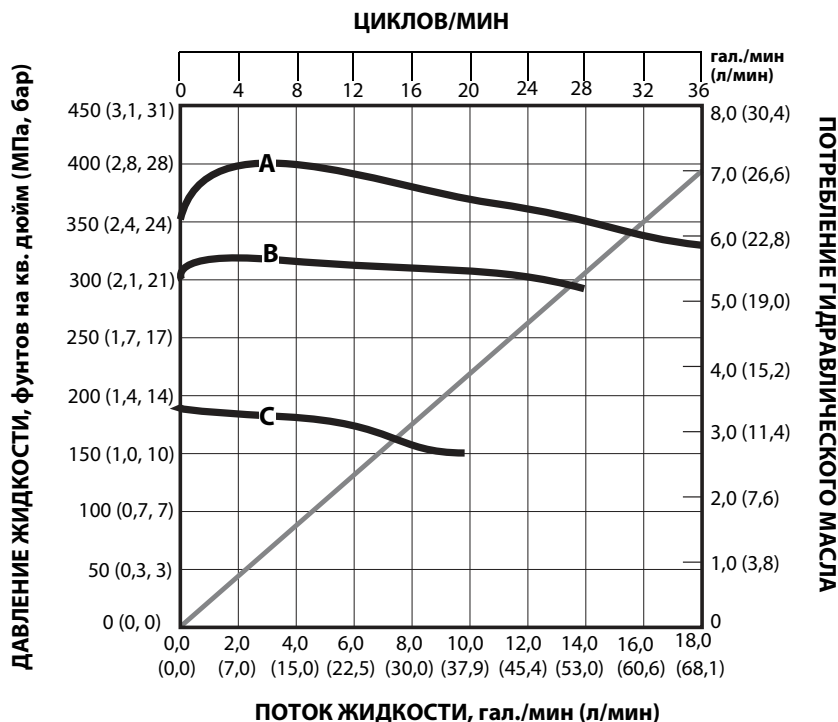
- A гидравлическое давление 10,3 МПа, 103 бар (1500 фунтов на кв. дюйм)
- B гидравлическое давление 7,2 МПа, 72,4 бар (1050 фунтов на кв. дюйм)
- C гидравлическое давление 4,1 МПа, 41 бар (600 фунтов на кв. дюйм)

Потребление гидравлического масла

Чтобы узнать потребление гидравлического масла двигателем (л/мин или гал./мин) при определенной скорости потока жидкости (л/мин или гал./мин), выполните следующее.

1. Найдите требуемую скорость потока в нижней части графика.
2. Проведите вертикальную линию вверх до пересечения с кривой потребления гидравлического масла (пунктирная или серая линия). На шкале справа будет указано значение потребления гидравлического масла.

Двигатель Viscount II, нижний блок объемом 2000 куб. см



Стандартная гарантия Graco

Компания Graco гарантирует, что во всем оборудовании, упомянутом в настоящем документе, произведенном компанией Graco и маркированном ее наименованием, на момент его продажи первоначальному покупателю отсутствуют дефекты материала и изготовления. За исключением случаев предоставления каких-либо особых, расширенных или ограниченных гарантий, опубликованных компанией Graco, компания обязуется в течение двенадцати месяцев с момента продажи отремонтировать или заменить любую часть оборудования, которая будет признана компанией Graco дефектной. Эта гарантия действительна только в том случае, если оборудование устанавливается, эксплуатируется и обслуживается в соответствии с письменными рекомендациями компании Graco.

Ответственность компании Graco и настоящая гарантия не распространяются на случаи общего износа оборудования, а также на любые неисправности, повреждения или износ, возникшие в результате неправильной установки или эксплуатации, абразивного истирания, коррозии, недостаточного или неправильного технического обслуживания оборудования, проявлений халатности, несчастных случаев, внесения изменений в оборудование или применения деталей, производителем которых не является компания Graco. Кроме того, компания Graco не несет ответственности за неисправности, повреждения или износ, вызванные несовместимостью оборудования компании Graco с устройствами, принадлежностями, оборудованием или материалами, которые не были поставлены компанией Graco, либо неправильным проектированием, изготовлением, установкой, эксплуатацией или техническим обслуживанием устройств, принадлежностей, оборудования или материалов, которые не были поставлены компанией Graco.

Настоящая гарантия имеет силу при условии предварительно оплаченного возврата оборудования, в котором предполагается наличие дефектов, уполномоченному дистрибьютору компании Graco для проверки заявленных дефектов. В случае подтверждения заявленного дефекта компания Graco обязуется бесплатно отремонтировать или заменить любые дефектные детали. Оборудование будет возвращено первоначальному покупателю с предварительной оплатой транспортировки. Если в результате проверки оборудования не будет выявлено никаких дефектов материалов или изготовления, ремонт будет проведен за разумную плату, которая может включать стоимость работ, деталей и транспортировки.

НАСТОЯЩАЯ ГАРАНТИЯ ЯВЛЯЕТСЯ ИСКЛЮЧИТЕЛЬНОЙ И ЗАМЕНЯЕТ ВСЕ ПРОЧИЕ ГАРАНТИИ, ЯВНО ВЫРАЖЕННЫЕ ИЛИ ПОДРАЗУМЕВАЕМЫЕ, ВКЛЮЧАЯ, ПОМИМО ПРОЧЕГО, ГАРАНТИЮ ТОВАРНОГО СОСТОЯНИЯ ИЛИ ГАРАНТИЮ ПРИГОДНОСТИ ДЛЯ ОПРЕДЕЛЕННОЙ ЦЕЛИ.

Указанные выше условия определяют рамки обязательств компании Graco и меры судебной защиты покупателя в случае любого нарушения условий гарантии. Покупатель согласен с тем, что применение других средств судебной защиты (включая, помимо прочего, случайные или косвенные убытки в связи с упущенной выгодой, упущенными сделками, травмами персонала или порчей имущества, а также любые иные случайные или косвенные убытки) невозможно. Все претензии в случае нарушения гарантии должны быть предъявлены в течение двух (2) лет с момента продажи.

КОМПАНИЯ GRACO НЕ ПРЕДОСТАВЛЯЕТ НИКАКИХ ГАРАНТИЙ, ЯВНЫХ ИЛИ ПОДРАЗУМЕВАЕМЫХ, ОТНОСИТЕЛЬНО ТОВАРНОЙ ПРИГОДНОСТИ ИЛИ СООТВЕТСТВИЯ КАКОЙ-ЛИБО ОПРЕДЕЛЕННОЙ ЦЕЛИ В ОТНОШЕНИИ ПРИНАДЛЕЖНОСТЕЙ, ОБОРУДОВАНИЯ, МАТЕРИАЛОВ ИЛИ КОМПОНЕНТОВ, ПРОДАВАЕМЫХ, НО НЕ ПРОИЗВОДИМЫХ КОМПАНИЕЙ GRACO. На указанные изделия, проданные, но не изготовленные компанией (например, электродвигатели, переключатели, шланги и т. д.), распространяется действие гарантий их изготовителя, если таковые имеются. Компания Graco будет в разумных пределах оказывать покупателю помощь в предъявлении любых претензий в связи с нарушением таких гарантий.

Ни при каких обстоятельствах компания Graco не несет ответственности за непрямые, случайные, особые или косвенные убытки, связанные с поставкой компанией Graco оборудования или комплектующих в соответствии с этим документом или с использованием каких-либо продуктов или других товаров, проданных по условиям этого документа, будь то в связи с нарушением договора, нарушением гарантии, небрежностью со стороны компании Graco или в каком-либо ином случае.

Информация о компании Graco

Чтобы ознакомиться с последними сведениями о продукции компании Graco, посетите веб-сайт www.graco.com.

ЧТОБЫ РАЗМЕСТИТЬ ЗАКАЗ, обратитесь к своему дистрибьютору компании Graco или позвоните по указанному ниже телефону, чтобы узнать координаты ближайшего дистрибьютора.

Телефон: 612-623-6921 **или бесплатный номер телефона:** 1-800-328-0211 **Факс:** 612-378-3505

Все письменные и визуальные данные, содержащиеся в этом документе, отражают самую актуальную информацию об изделии, имеющуюся на момент публикации.

Компания Graco оставляет за собой право в любой момент вносить изменения без уведомления.

Перевод оригинальных инструкций. This manual contains Russian. MM 311876

Главный офис компании Graco: Миннеаполис
Международные представительства: Бельгия, Китай, Япония, Корея

GRACO INC. AND SUBSIDIARIES • P.O. BOX 1441 • MINNEAPOLIS, MN 55440-1441 • USA

© Graco Inc., 2006. Все производственные объекты компании Graco зарегистрированы согласно стандарту ISO 9001.

www.graco.com

Редакция L, декабрь 2017