

# Циркуляционные насосы

Высокопроизводительные насосы промышленного назначения



# Уменьшение времени простоя оборудования, сокращение затрат

## Новые герметичные 4-клапанные насосы компании Graco

**Простой оборудования очень неприятен и приносит значительные убытки.** Для того, чтобы Вы всегда были готовы к работе и могли контролировать свои расходы, компания Graco специально разработала новый герметичный насос, конструкция которого позволяет сократить частоту проведения технического обслуживания. Замена данного насосного блока осуществляется значительно проще и быстрее, а также не требует значительных затрат, возникающих в случае необходимости замены всего насоса целиком. Благодаря герметичной конструкции, этот новый насос может быть использован для различных операций, в том числе, и для работы с двухкомпонентными материалами. Наличие стандартно используемых компонентов значительно упрощает проведение технического обслуживания насоса и позволяет сократить количество запчастей, хранящихся на складе.

Кроме того, наши поршневые насосы вытесняющего действия осуществляют подачу материала во время движения поршня в обоих направлениях, что позволяет сократить продолжительность цикла и обеспечить высокую производительность, тем самым создавая идеальные условия для работы с продуктами, чувствительными к перекачиванию.

### Предотвращение утечек материала

- Полностью герметичная жидкостная секция
- Подходит для работы с влагочувствительными материалами

### Повышенная износостойчивость

- Уменьшение частоты проведения технического обслуживания позволяет сократить расходы
- Подходит для работы с абразивными материалами

### Керамическое покрытие UltraLife™

- В стандартной комплектации шток и цилиндр имеют защитное покрытие
- Возможность работы с агрессивными материалами, в том числе, с материалами на водной основе

### В наличии также имеется модель с открытой чашкой горловины

Повышенная надежность, наличие керамического покрытия UltraLife



### Дополнительная безопасность

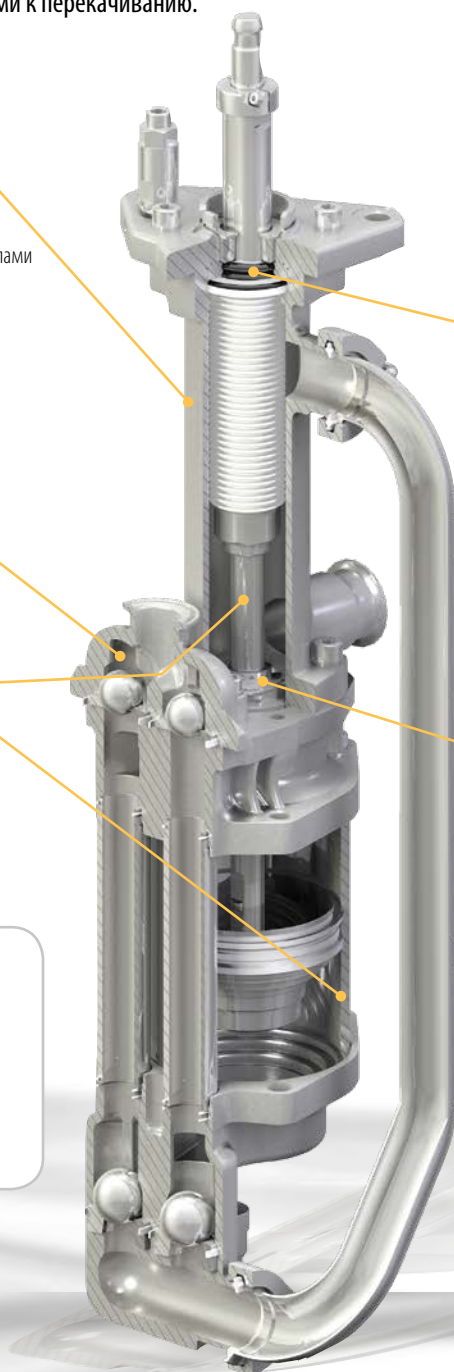
- Дополнительный уплотнитель позволяет удерживать материал внутри насоса в случае протечки мембраны

### Простота модернизации

Совместимость с существующими моделями моторов Bulldog™, NXT, President™, Viscount™, E-Flo™ и E-Flo™ DC

### Не требует технического обслуживания

- Отсутствие необходимости использования TSL™





## Какая система подходит Вам больше всего?

Вне зависимости от Ваших потребностей, мы всегда сможем предложить Вам насос, наиболее оптимально подходящий для перекачивания используемых Вами материалов. Будь то электрический, пневматический или гидравлический насос, с оборудованием компании Graco Вы всегда сможете выполнить работу с превосходным результатом.

Благодаря тому, что наш новый герметичный 4-клапанный насосный блок совместим с большинством моделей моторов Graco, это позволяет использовать его для новых или уже существующих систем.

## Область применения

- Циркуляция краски
- Перекачивание и подача материала

## Перекачиваемые материалы

- Водоэмульсионные краски и краски на основе растворителя
- Двухкомпонентные материалы
- Материалы, чувствительные к воздействию влаги
- Защитные УФ-покрытия

### ЭЛЕКТРИЧЕСКИЙ



E-Flo™ DC

### ГИДРАВЛИЧЕСКИЙ



Viscount™

### ПНЕВМАТИЧЕСКИЙ



President™



High-Flo™

# Поршневые электронасосы

## Начните сокращать затраты

Преимущества использования пневмомотора + эффективность энергопотребления за счет наличия электропривода!

Наши циркуляционные электронасосы E-Flo™ DC (двойного действия) оказались в пять раз эффективнее пневматических насосов аналогичного размера - что позволяет значительно сократить энергопотребление и уменьшить Ваши расходы. Тихая работа оборудования позволяет создать более комфортные условия работы, а дополнительные функциональные возможности способствуют сокращению потерь дорогостоящего материала и отсутствию необходимости повторного проведения работ.



## Преимущества использования электронасосов E-Flo DC

### Уменьшение энергопотребления

В пять раз более эффективный, чем пневматические насосы

### Не допускает разлива материала

Функция защиты от работы в неконтролируемом режиме позволяет предотвратить преждевременный износ оборудования, а также сократить потери материала

### Сокращение расходов, вызванных необходимостью повторного проведения работ

Электромотор защищен от обледенения, что позволяет обеспечить плавность работы и высокое качество окраски

### Улучшение качества

Уменьшение пульсации, а также плавность и быстрота переключения позволяет повысить качество финишного покрытия

### Улучшение рабочих условий

Тихий пневмомотор



### E-Flo DC

Производительность до 2000 см<sup>3</sup>/цикл

### Новая версия насоса E-Flo

Производительность до 4000 см<sup>3</sup>/цикл

## Достижение более высокой производительности

Мы в два раза улучшили работу нашего 4-клапанного насоса серии DC, что позволило уменьшить пульсацию, увеличить производительность и сократить время простоя.

В отличие от представленных на рынке насосов других производителей, работающих совместно и контролируемых единой системой, насосные блоки E-Flo DC работают независимо друг от друга. Это позволяет насосу адаптироваться к изменению уровня давления и производительности с частотой более тысячи раз в секунду, в результате чего удается минимизировать колебания давления.

Насосы могут работать независимо друг от друга, что позволяет обеспечить непрерывную работу производственной линии в случае необходимости проведения технического обслуживания.



### Высокопроизводительные насосы E-Flo DC

Производительность до 4000 см<sup>3</sup>/цикл

## E-Flo™ DC

### Подающий насос

Наш подающий насос оснащен энергоэффективным электромотором, который может останавливаться под давлением и изменяет скорость вращения для обеспечения постоянного уровня давления. Этот двухклапанный подающий электронасос идеально подходит для работы под высоким давлением, в том числе для распыления водоземulsionных материалов, а также циркуляции материалов, обладающих высокой степенью вязкости.

### Преимущества подающего насоса E-Flo DC:

- **Эффективность:** В пять раз более эффективный, чем пневмомотор
- **Два режима работы насоса (DC):** Может поддерживать либо постоянный уровень давления, либо постоянную скорость подачи материала
- **Локальное управление:** Простота управления с помощью двух рукояток
- **Простота установки:** Достаточно наличия однофазного источника электропитания (220 В). Наличие VFD не требуется
- **Встроенная система защиты от работы в неконтролируемом режиме:** Позволяет сократить потери материала и увеличить срок службы насоса
- **Насосные блоки различных объемов:** насосы объемом 290 см<sup>3</sup>, 220 см<sup>3</sup>, 180 см<sup>3</sup> и 145 см<sup>3</sup>



### Подающие насосы E-Flo DC

Максимальное давление 206 Бар

# Увеличьте Вашу прибыль

## Высокотехнологичный мотор E-Flo DC с внешним модулем управления

Увеличьте Вашу прибыль за счет сокращения энергопотребления и использования усовершенствованной системы управления насосом.

Высокотехнологичный и эффективный насос E-Flo DC, оснащенный внешним модулем управления, обеспечивает дополнительный контроль работы оборудования.



### Внешний модуль управления

- Подключение насоса к сети ПЛК, позволяющее контролировать рабочий процесс за пределами взрывоопасных территорий
- Подключение насоса к сети ПЛК, позволяющее контролировать рабочий процесс за пределами взрывоопасных зон
- Для обеспечения дополнительного контроля возможно подключение до двух датчиков давления
- Подключение регулятора обратного давления с пневматическим управлением, позволяющее значительно сократить энергопотребление
- Защита от несанкционированного изменения настроек с помощью пароля

### Простота установки

В случае стандартной установки потребуется только однофазный источник питания (110/220 В, 50/60 Гц)

### Не требуется наличие VFD.

\* 110 В только в случае использования мотора мощностью 1 л.с.

### Встроенный модуль управления

Удобные ручки управления имеют специальные маркировки, значительно упрощающие изменение параметров рабочего режима насоса. Возможность локального управления насосом, защита от работы в неконтролируемом режиме.



## Уменьшение энергопотребления

### Пятикратное повышение эффективности

Использование аналогичных электрических моторов вместо пневматических позволяет сократить энергопотребление и уменьшить Ваши расходы.

### Улучшение качества

Внешний модуль управления позволяет с легкостью подключить насос в сеть ПЛК для обеспечения контроля рабочего процесса.

За счет применения технологии двойного контроля (DC), обеспечивается минимальное время переключения хода насоса, что позволяет снизить пульсацию подаваемого материала и повысить качество окраски.

### Увеличьте Вашу прибыль

Функция защиты от работы в неконтролируемом режиме позволяет предотвратить преждевременный износ оборудования, а также сократить потери материала.

Электромотор защищен от обледенения, что позволяет обеспечить плавность работы, высокое качество окраски, а также исключает необходимость повторного проведения работ.

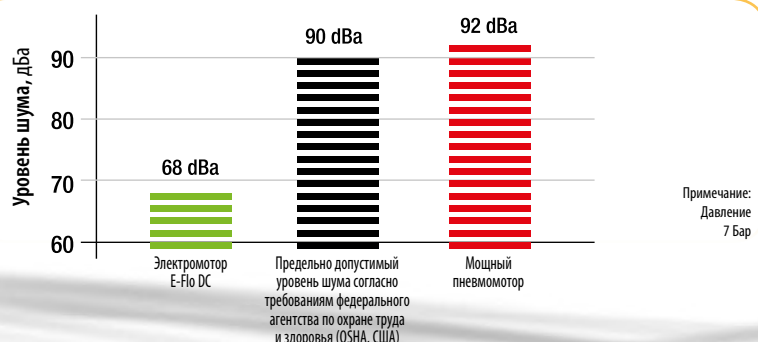
Использование высоконадежных двухклапанных и четырехклапанных насосов Graco позволяет сократить энергопотребление и уменьшить расходы на проведение технического обслуживания.

### Улучшение производительности

Функциональность электронасоса в совокупности с простотой эксплуатации пневмонасоса значительно упрощают обучение оператора.

Повышение надежности компонентов позволяет уменьшить время, затрачиваемое на техническое обслуживание, а также увеличить срок безотказной работы оборудования.

За счет более низкого уровня шума достигается комфорт работы оператора. Уровень шума имеет лучшие показатели по сравнению с величинами, принятыми Федеральным агентством по охране труда и здоровья. По сравнению с пневматическими моторами аналогичного размера данный мотор работает на **20 дБА тише**.



## Блок управления и кабель

В случае выбора мотора с встроенным модулем управления **Basic**, процедуру выбора модели насоса можно считать завершённой.

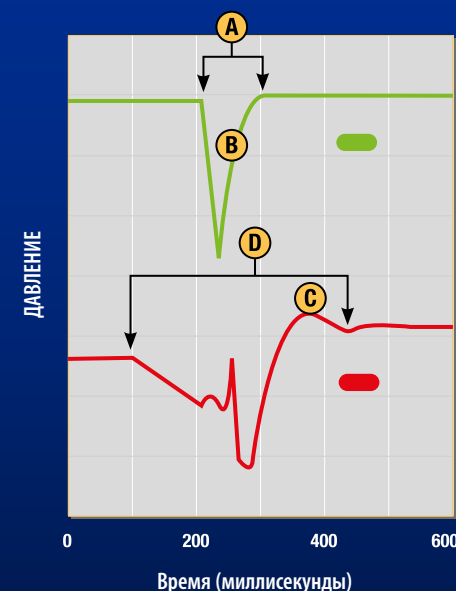
В случае выбора мотора с внешним блоком управления **Advanced** потребуется выбрать блок управления и CAN кабель. Определите место установки блока управления. Блок управления может быть установлен прямо на насос или закреплен рядом на стене. Определите необходимую длину CAN кабеля, используя таблицу, представленную ниже.

**Высокопроизводительные циркуляционные насосы (2X) комплектуются блоком управления и CAN кабелем.**

**Дополнительное оборудование не требуется.**

Каталожный номер	Описание
24P822	Блок управления
16P911	Сетевой CAN кабель, 1 м
16P912	Сетевой CAN кабель, 8 м

## Сравнение времени переключения



- A** Время переключения хода насоса менее 0.09 секунды
- B** Быстрое переключение существенно снижает пульсацию
- C** Резкий скачок давления при переключении
- D** Медленное переключение, приводящее к увеличению пульсации

# Поршневые пневмонасосы

## Простота установки и технического обслуживания

Пневмонасосы Graco задают стандарты продолжительности безотказной эксплуатации. Данные насосы рассчитаны на работу в тяжелых условиях выполнения окрасочных работ и позволяют обеспечить продолжительность рабочего процесса с соблюдением высочайшего качества нанесения материалов! Данные насосы надежны и просты в эксплуатации, характеризуются плавным возвратно-поступательным движением поршня, и, в отличие от центробежных и роторных насосов, не оказывают негативного воздействия на качество окрасочного материала. Кроме того, они безопасны при эксплуатации во взрывоопасных зонах.



## Преимущества использования пневмонасосов High-Flo?

### Экономия времени

Простота установки благодаря наличию на большинстве предприятий работающих пневмолиний

### Простота технического обслуживания

Модульность конструкции облегчает процесс технического обслуживания

### Простота эксплуатации

Надежное оборудование, проверенной в реальных условиях эксплуатации

### Адаптируемость к условиям эксплуатации

Надежная конструкция корпуса, не подвержен коррозии и образованию вмятин

### Защита от внезапной остановки

Предотвращение возникновения поломок, возникших в результате образования наледи

### Подходит для работы во взрывоопасных зонах

Не имеет источников электровоспламенения

### DataTrak™

Эффективный и высокотехнологичный, модуль DataTrak обеспечивает дополнительный контроль производительности насоса и позволяет регулировать работу нескольких насосов с помощью одного модуля.

- Защита от работы в при отсутствии ЛКМ в линии
- Диагностика работы насоса
- Контроль расхода материала



### High-Flo™

Возможность выбора необходимой производительности

## Долгие годы высочайшей надежности с President™

Высокопроизводительные циркуляционные насосы President позволяют обеспечить среднюю производительность при малой скорости работы. Для перекачивания одного литра материала данным насосным блоком требуется меньшее количество циклов, кроме того, замена уплотнений может производиться с меньшей частотой.

- Обладает устойчивостью к истиранию и коррозии
- Смачиваемые детали изготовлены из нержавеющей и углеродистой стали, что позволяет осуществлять работу с широким спектром материалов
- Великолепно подходит для перекачивания высоковязких материалов
- Низкая стоимость владения



**President™**

Производительность до 890 см<sup>3</sup>/цикл



## Endura-Flo™ DC

### Мембранные насосы высокого давления

Предотвратить простои в работе, вызванные поломкой оборудования. Простая конструкция Endura-Flo позволяет обеспечить не только продолжительный срок службы оборудования, но и защиту от работы в неуправляемом режиме, являющуюся более эффективной, чем у аналогичных моделей мембранных насосов.

Отличительными особенностями данного насоса являются простота установки, низкая пульсация и плавность переключения, позволяющая обеспечить равномерность давления.

Упрощенная конструкция потокового канала позволяет оперативно производить замену цвета, экономя Ваше время и деньги. Кроме того, данный насос имеет максимальный для отрасли коэффициент сжатия - 4:1.

- Мембрана усовершенствованной конструкции имеет продолжительный срок службы и лучше приспособлена для работы в тяжелых условиях эксплуатации
- Возможность быстрого доступа к критически важным компонентам позволяет быстро производить ремонт и техническое обслуживание оборудования прямо на рабочем месте
- Превосходная прочность, возможность использования для работы с абразивными материалами
- Минимальное количество растворителя, необходимого для промывки, а также равномерное давление при запуске позволяет использовать данный насос в качестве идеального решения для самоочищаемых систем, а также тех систем, в которых производится частая замена цвета
- Наличие модуля DataTrak позволяет предотвращать работу в неуправляемом режиме, а также отслеживать расход материала

# Гидравлические поршневые насосы

## Простая, проверенная временем конструкция

Проверенные временем и обладающие низким энергопотреблением четырехклапанные малозумные поршневые насосы Viscount™ характеризуются высокой надежностью и производительностью, а также имеют защиту от образования наледи.

Обеспечивают 4-кратное сокращение расхода энергии по сравнению с аналогичными пневматическими системами.

В конструкции моторов Viscount используются надежные уплотнения. Смачиваемые детали, выполненные из нержавеющей стали, имеют неопределенные уплотнители, что позволяет обеспечить высокую надежность на протяжении продолжительного срока эксплуатации. Совместимость с тремя моделями гидромоторов Graco позволяет использовать данные насосы для широкого спектра задач.



## Преимущества использования гидравлических насосов Viscount

### Уменьшение энергопотребления

До 4 раз более эффективные по сравнению с пневматическими насосами

### Низкая стоимость технического обслуживания

Возможность работы в закрытых системах для предотвращения загрязнения

### Низкий уровень шума

Моторы не загрязняют атмосферу

### Высокая производительность

Более равномерная линия давления по сравнению с пневматическими насосами

### Небольшие инвестиционные затраты

Большая универсальность со значительным резервом мощности по сравнению с пневматическими насосами

### Экономия свободного пространства

Идеальное решение для помещений небольшой площади

**Viscount™**

Возможность выбора необходимой производительности

# Технические характеристики насосов

## Технические характеристики циркуляционного насоса E-Flo DC

Модель	750	1000	1500	2000	3000	4000
Объем, нагнетаемый за цикл	750 см <sup>3</sup>	1000 см <sup>3</sup>	1500 см <sup>3</sup>	2000 см <sup>3</sup>	3000 см <sup>3</sup>	4000 см <sup>3</sup>
Максимальное рабочее давление Бар	20,6	1 л.с. 13,8 2 л.с. 27,6	20,6	2 л.с. 15 2 x 2 л.с.: 27,6 <sup>§</sup>	20,6 <sup>§</sup>	210 <sup>§</sup>
Производительность при 20 циклах/мин, л/мин (галл/мин)	15 (4,00)	20 (5,25)	30 (8,00)	40 (10,50)	60 (15,90)	80 (21,10)

Максимальное рекомендованное кол-во циклов при непрерывной работе (циклов/мин)‡ Герметичный 4-клапанный насосный блок: 20 Насосный блок с открытой/закрытой чашкой горловины: 12 ( <sup>§</sup> рекомендованное кол-во циклов 12 циклов/минуту)

## Технические характеристики насоса E-Flo

Модель	1500	2000	3000	4000
Объем, нагнетаемый за цикл	1500 см <sup>3</sup>	2000 см <sup>3</sup>	3000 см <sup>3</sup>	4000 см <sup>3</sup>
Электродвигатель	3 ЛС	5 ЛС	5 ЛС	5 ЛС
Максимальное рабочее давление, Бар	29	32	23	17
Производительность при 20 циклах/мин, л/мин (галл/мин)	31 (8,1)	45 (12)	61 (16,2)	85,5 (22,6)

Максимальное рекомендованное кол-во циклов при непрерывной работе (циклов/мин)‡ Герметичный 4-клапанный насосный блок: 20 Насосный блок с открытой/закрытой чашкой горловины: 12

## Технические характеристики насоса Endura-Flo

Модель	1500 см <sup>3</sup>	350 см <sup>3</sup>
Максимальное рабочее давление материала	28 Бар	28 Бар
Максимальное давление воздуха на входе	7 Бар	7 Бар
Коэффициент сжатия	4:1	4:1
Производительность при 60 циклах/мин, л/мин (галл/мин)	9 (2,37)	21 (5,54)
Максимально рекомендуемое кол-во циклов при непрерывной работе	20 циклов/мин	20 циклов/мин

## Технические характеристики насоса High-Flo

Модель	1,7:1	2:1	2,3:1	3:1	3,3:1	3,5:1	4:1	4,4:1	4,5:1
Коэффициент сжатия насоса	1,7:1	2:1	2,3:1	3:1	3,3:1	3,5:1	4:1	4,4:1	4,5:1
Объем, нагнетаемый за цикл	4000 см <sup>3</sup>	2000 см <sup>3</sup>	3000 см <sup>3</sup>	1500 см <sup>3</sup>	4000 см <sup>3</sup>	2000 см <sup>3</sup>	1000 см <sup>3</sup>	3000 см <sup>3</sup>	1500 см <sup>3</sup>
Мотор	3400	2200	3400	2200	6500	3400	2200	6500	3400
Максимальное рабочее давление, Бар	11,7	13,8	15,8	20,0	22,4	23,4	27,6	30,3	31,0
Максимальное давление воздуха на входе, Бар	7	7	7	7	7	7	7	7	7
Производительность при 60 циклах/мин, л/мин (галл/мин)	238,6 (63)	119,3 (31,9)	179 (47,3)	87,9 (23,2)	238,6 (63)	119,3 (31,5)	64 (16,9)	179 (47,3)	87,9 (23,2)

Максимальное рекомендованное кол-во циклов при непрерывной работе (циклов/мин)‡ Герметичный 4-клапанный насосный блок: 20 Насосный блок с открытой/закрытой чашкой горловины: 12

## Технические характеристики насоса President

Коэффициент сжатия насоса	2:1	3:1
Подача за цикл	890 см <sup>3</sup>	610 см <sup>3</sup>
Максимальное рабочее давление, Бар	32	32
Максимальное давление воздуха на входе, Бар	12	10
Производительность при 60 циклах/мин, л/мин	53,5	36,4

Максимальное рекомендованное кол-во циклов при непрерывной работе (циклов/мин)‡ Герметичный 4-клапанный насосный блок: 20 Насосный блок с открытой/закрытой чашкой горловины: 12

## Технические характеристики насоса Viscount

Подача за цикл	2000 см <sup>3</sup>	1500 см <sup>3</sup>	4000 см <sup>3</sup>	1000 см <sup>3</sup>	3000 см <sup>3</sup>	750 см <sup>3</sup>	2000 см <sup>3</sup>
Мотор	Viscount I	Viscount I	Viscount II	Viscount I	Viscount II	Viscount I	Viscount II
Максимальное рабочее давление, Бар	12	16	21	21	28	31	32
Максимальное давление воздуха на входе, Бар	103	103	83	103	83	103	83
Скорость потока масла при 60 циклах/мин л/мин	13,2	13,2	45	13,2	45	11,3	45
Производительность при 60 циклах/мин, л/мин	119,3	87,9	238,6	64	179	36,4	119,3

Максимальное рекомендованное кол-во циклов при непрерывной работе (циклов/мин)‡ Герметичный 4-клапанный насосный блок: 20 Насосный блок с открытой/закрытой чашкой горловины: 12

‡ В случае использования герметичного 4-клапанного насосного блока для непрерывного режима работы рекомендованная компанией Brico продолжительность цикла должна составлять 20 циклов в минуту, а в случае использования 4-клапанных насосных блоков с открытой/закрытой чашкой горловины - 12 циклов в минуту.



**Циркуляционный насос E-FLO DC, продолжение**

Мощность насоса и элементы управления		Соответствие стандартам		Материал исполнения насоса/тип фитинга						Крепление			Объем, нагреваемый за цикл					
Мотор	Встроенный блок управления	Внешний блок управления	ATEX / FM / IECEx	ATEX / IECEx / TIS / KCS	Насосный блок из нержавеющей стали с закрытой чашкой горловины, штюк с покрытием Chromex, хромированный цилиндр, фитинги Tri-Clamp	Насосный блок из нержавеющей стали с закрытой чашкой горловины, штюк с покрытием Chromex, штюк с покрытием MaxLife, фитинги Tri-Clamp	Герметичный насосный блок из нержавеющей стали, Штюк и цилиндр с покрытием Ultralife, Фитинги Tri-Clamp	Насосный блок из нержавеющей стали с открытой чашкой горловины, штюк и цилиндр с покрытием Ultralife, фитинги NPT	Насосный блок из нержавеющей стали с открытой чашкой горловины, штюк и цилиндр с покрытием Ultralife, Фитинги Tri-Clamp	Без подставки	Подставка	Кронштейн для крепления на стену	750 см³	1000 см³	1500 см³	2000 см³	3000 см³	4000 см³
1 л.с.													EC1241	EC2141				EC1241
1 л.с.													EC1242	EC2142				EC1242
1 л.с.													EC1540	EC2540				EC1540
1 л.с.													EC1541	EC2541				EC1541
1 л.с.													EC1542	EC2542				EC1542
1 л.с.													EC1640	EC2640				EC1640
1 л.с.													EC1641	EC2641				EC1641
1 л.с.													EC1642	EC2642				EC1642
1 л.с.													EC1150	EC2150				EC1150
1 л.с.													EC1151	EC2151				EC1151
1 л.с.													EC1152	EC2152				EC1152
1 л.с.													EC1250	EC2250				EC1250
1 л.с.													EC1251	EC2251				EC1251
1 л.с.													EC1252	EC2252				EC1252
1 л.с.													EC1550	EC2550				EC1550
1 л.с.													EC1551	EC2551				EC1551
1 л.с.													EC1552	EC2552				EC1552
1 л.с.													EC1650	EC2650				EC1650
1 л.с.													EC1651	EC2651				EC1651
1 л.с.													EC1652	EC2652				EC1652
1 л.с.													EC1160	EC2160				EC1160
1 л.с.													EC1161	EC2161				EC1161
1 л.с.													EC1162	EC2162				EC1162
1 л.с.													EC1260	EC2260				EC1260
1 л.с.													EC1261	EC2261				EC1261
1 л.с.													EC1262	EC2262				EC1262
1 л.с.													EC1560	EC2560				EC1560
1 л.с.													EC1561	EC2561				EC1561
1 л.с.													EC1562	EC2562				EC1562
1 л.с.													EC1660	EC2660				EC1660
1 л.с.													EC1661	EC2661				EC1661
1 л.с.													EC1662	EC2662				EC1662
2 л.с.													EC3310	EC2310	EC3310	EC4310		EC3310
2 л.с.													EC3311	EC2311	EC3311	EC4311		EC3311
2 л.с.													EC3312	EC2312	EC3312	EC4312		EC3312
2 л.с.													EC4410	EC2410	EC4410	EC4410		EC4410
2 л.с.													EC4411	EC2411	EC4411	EC4411		EC4411
2 л.с.													EC4412	EC2412	EC4412	EC4412		EC4412
2 л.с.													EC3320	EC2320	EC3320	EC4320		EC3320
2 л.с.													EC3321	EC2321	EC3321	EC4321		EC3321



**Циркуляционный насос E-FLO DC, продолжение**

Мощность насоса и элементы управления		Соответствие стандартам		Материал исполнения насоса/тип фитинга						Крепление			Объем, нагнетаемый за цикл						
Мотор	Встроенный блок управления	Внешний блок управления	ATEX / FM / IECEx	ATEX / IECEx / TIS / KCS	Закрытая чашка горловины, Насосный блок из нержавеющей стали, шток с покрытием Chromex, Хромированный цилиндр, фитинги NPT	Насосный блок из нержавеющей стали с закрытой чашкой горловины, шток с покрытием Chromex, хромированный цилиндр, фитинги Tri-Clamp	Насосный блок из нержавеющей стали с закрытой чашкой горловины, шток с покрытием MaxLife, фитинги Tri-Clamp	Герметичный насосный блок из нержавеющей стали, Шток и цилиндр с покрытием Ultralife, Фитинги Tri-Clamp	Насосный блок из нержавеющей стали с открытой чашкой горловины, шток и цилиндр с покрытием Ultralife, фитинги NPT	Насосный блок из нержавеющей стали с открытой чашкой горловины, шток и цилиндр с покрытием Ultralife, Фитинги Tri-Clamp	Без подставки	Подставка	Кронштейн для крепления на стену	750 см³	1000 см³	1500 см³	2000 см³	3000 см³	4000 см³
2 л.с.	•			•											EC2730	EC3730	EC4730	EC921	EC6921
2 л.с.	•			•							•				EC2731	EC3731	EC4731	EC931	EC6931
2 л.с.	•			•								•	•		EC2732	EC3732	EC4732	EC941	EC6941
2 л.с.		•		•							•				EC2830	EC3830	EC4830	EC961	EC6961
2 л.с.		•		•								•			EC2831	EC3831	EC4831	EC961	EC6961
2 л.с.		•		•									•		EC2832	EC3832	EC4832	EC961	EC6961
2 л.с.	•			•							•				EC2740	EC3740	EC4740	EC921	EC6921
2 л.с.	•			•								•			EC2741	EC3741	EC4741	EC931	EC6931
2 л.с.	•			•									•		EC2742	EC3742	EC4742	EC941	EC6941
2 л.с.		•		•							•				EC2840	EC3840	EC4840	EC961	EC6961
2 л.с.		•		•								•			EC2841	EC3841	EC4841	EC961	EC6961
2 л.с.		•		•									•		EC2842	EC3842	EC4842	EC961	EC6961
2 л.с.	•			•							•				EC2750	EC3750	EC4750	EC921	EC6921
2 л.с.	•			•								•			EC2751	EC3751	EC4751	EC931	EC6931
2 л.с.	•			•									•		EC2752	EC3752	EC4752	EC941	EC6941
2 л.с.		•		•							•				EC2850	EC3850	EC4850	EC961	EC6961
2 л.с.		•		•								•			EC2851	EC3851	EC4851	EC961	EC6961
2 л.с.		•		•									•		EC2852	EC3852	EC4852	EC961	EC6961
2 л.с.	•			•							•				EC2760	EC3760	EC4760	EC921	EC6921
2 л.с.	•			•								•			EC2761	EC3761	EC4761	EC931	EC6931
2 л.с.	•			•									•		EC2762	EC3762	EC4762	EC941	EC6941
2 л.с.		•		•							•				EC2860	EC3860	EC4860	EC961	EC6961
2 л.с.		•		•								•			EC2861	EC3861	EC4861	EC961	EC6961
2 л.с.		•		•									•		EC2862	EC3862	EC4862	EC961	EC6961
2x2 л.с.	•			•								•						EC921	EC6921
2x2 л.с.	•			•								•						EC931	EC6931
2x2 л.с.	•			•								•						EC941	EC6941
2x2 л.с.	•			•								•						EC961	EC6961
2x2 л.с.	•			•								•						EC961	EC6961
2x2 л.с.	•			•								•						EC961	EC6961
2x2 л.с.	•			•								•						EC961	EC6961
2x2 л.с.	•			•								•						EC961	EC6961
2x2 л.с.	•			•								•						EC961	EC6961









# Информация для заказа и справочник

## Каталожные номера насосных блоков

Материал изготовления насосного блока	Тип насосного блока, фитинги	Объем			
		750 см <sup>3</sup>	1000 см <sup>3</sup>	1500 см <sup>3</sup>	2000 см <sup>3</sup>
Нержавеющая сталь	Герметичный насосный блок, шток и цилиндр с покрытием Ultralife, Фитинги Tri-Clamp				
	Насосный блок с закрытой чашкой горловины, шток с покрытием Chromex, Хромированный цилиндр, фитинги NPT				
Углеродистая сталь	Насосный блок с закрытой чашкой горловины, шток с покрытием Chromex, Хромированный цилиндр, фитинги NPT				
	Насосный блок с закрытой чашкой горловины, шток с покрытием Chromex, хромированный цилиндр	•			
	Насосный блок с закрытой чашкой горловины, шток с покрытием Chromex, Хромированный цилиндр, фитинги Tri-Clamp				
	Насосный блок с закрытой чашкой горловины, шток с покрытием Chromex, хромированный цилиндр	17K660	17K661	17K662	17K663
	Насосный блок с закрытой чашкой горловины, шток с покрытием Ultralife, Фитинги NPT				
	Насосный блок с закрытой чашкой горловины, шток с покрытием Chromex, Хромированный цилиндр, фитинги NPT	17K656	17K657	17K658	17K659
	Насосный блок с закрытой чашкой горловины, шток с покрытием Chromex, хромированный цилиндр	17K668	17K669	17K670	17K671
	Герметичный насосный блок, шток и цилиндр с покрытием Ultralife, Фитинги Tri-Clamp	17K664	17K665	17K666	17K667
	Насосный блок с закрытой чашкой горловины, шток с покрытием Chromex, хромированный цилиндр, фитинги NPT	24F420	24F431	24F439	24F447
	Насосный блок с закрытой чашкой горловины, шток с покрытием Chromex, хромированный цилиндр, фитинги NPT	24F413	24F424	24F432	24F440
	Насосный блок с закрытой чашкой горловины, шток с покрытием Ultralife, Фитинги NPT	24F415	24F426	24F434	24F441

## Каталожные номера насосов President

Материал изготовления насосного блока	Конфигурация	Тип насосного блока		Фитинги	Подача за цикл		Коэффициент сжатия
		Насосный блок с закрытой чашкой горловины, шток с покрытием Chromex, хромированный цилиндр	Насосный блок с открытой чашкой горловины, шток и цилиндр с покрытием Ultralife		890 см <sup>3</sup>	610 см <sup>3</sup>	
Нержавеющая сталь	Стандартный	Насосный блок с закрытой чашкой горловины, шток с покрытием Chromex, хромированный цилиндр	Герметичный насосный блок, шток и цилиндр с покрытием Ultralife	NPT	•	2:1	3:1
		Насосный блок с закрытой чашкой горловины, шток с покрытием Chromex, хромированный цилиндр	Насосный блок с открытой чашкой горловины, шток и цилиндр с покрытием Ultralife			24H629	24H628
Углеродистая сталь	Укороченный	Насосный блок с закрытой чашкой горловины, шток с покрытием Chromex, хромированный цилиндр	Герметичный насосный блок, шток и цилиндр с покрытием Ultralife	Tri-Clamp	•	2:1	3:1
		Насосный блок с закрытой чашкой горловины, шток с покрытием Chromex, хромированный цилиндр	Насосный блок с открытой чашкой горловины, шток и цилиндр с покрытием Ultralife			24H997	24H627
		Насосный блок с закрытой чашкой горловины, шток с покрытием Chromex, хромированный цилиндр	Герметичный насосный блок, шток и цилиндр с покрытием Ultralife	NPT	•	2:1	3:1
		Насосный блок с закрытой чашкой горловины, шток с покрытием Chromex, хромированный цилиндр	Насосный блок с открытой чашкой горловины, шток и цилиндр с покрытием Ultralife			24J075	24J074
		Насосный блок с закрытой чашкой горловины, шток с покрытием Chromex, хромированный цилиндр	Герметичный насосный блок, шток и цилиндр с покрытием Ultralife	Tri-Clamp	•	2:1	3:1
		Насосный блок с закрытой чашкой горловины, шток с покрытием Chromex, хромированный цилиндр	Насосный блок с открытой чашкой горловины, шток и цилиндр с покрытием Ultralife			17E222	17E225
		Насосный блок с закрытой чашкой горловины, шток с покрытием Chromex, хромированный цилиндр	Герметичный насосный блок, шток и цилиндр с покрытием Ultralife	NPT	•	2:1	3:1
		Насосный блок с закрытой чашкой горловины, шток с покрытием Chromex, хромированный цилиндр	Насосный блок с открытой чашкой горловины, шток и цилиндр с покрытием Ultralife			17E223	17E226
		Насосный блок с закрытой чашкой горловины, шток с покрытием Chromex, хромированный цилиндр	Герметичный насосный блок, шток и цилиндр с покрытием Ultralife	Tri-Clamp	•	2:1	3:1
		Насосный блок с закрытой чашкой горловины, шток с покрытием Chromex, хромированный цилиндр	Насосный блок с открытой чашкой горловины, шток и цилиндр с покрытием Ultralife			17E224	17E227
		Насосный блок с закрытой чашкой горловины, шток с покрытием Chromex, хромированный цилиндр	Герметичный насосный блок, шток и цилиндр с покрытием Ultralife	NPT	•	2:1	3:1
		Насосный блок с закрытой чашкой горловины, шток с покрытием Chromex, хромированный цилиндр	Насосный блок с открытой чашкой горловины, шток и цилиндр с покрытием Ultralife			17E228	17E229

## Комплекты для подключения

Мотор			
Тип насосного блока	President	President, укороченный	Bulldog/Senator
Герметичный	17K523	-	17K517
Открытая/закрытая чашка горловины	24J185	24J186	24F308
Комплекты для подключения включают в себя все компоненты (соединительные болты, переходники), необходимые для установки насосных блоков различного типа. Для получения дополнительной информации см. руководство по эксплуатации 311876			

## Каталожные номера насосов Viscount

Материал изготовления насосного блока	Тип насосного блока	Фитинги	Поддача за цикл						
			2000 см³	1500 см³	4000 см³	10000 см³	3000 см³	750 см³	2000 см³
			Мотор						
Нержавеющая сталь	Насосный блок с открытой чашкой горловины, шток и цилиндр с покрытием Chromex	Tri-Clamp	24E331	24E328	24E340	24E325	24E337	24E334	Viscount II
Углеродистая сталь	Насосный блок с открытой чашкой горловины, шток и цилиндр с покрытием Ultralife	NPT	17E230	17E234	17E238	17E238	17E238	17E242	Viscount I
	Герметичный насосный блок, шток и цилиндр с покрытием Ultralife		24E491	24E489	24E341	24E487	24E338	24E485	24E493
	Насосный блок с закрытой чашкой горловины, шток с покрытием Chromex, цилиндр MaxLife		24E492	24E490	24E342	24E488	24E339	24E486	24E494
	Насосный блок с закрытой чашкой горловины, шток с покрытием Chromex, хромированный цилиндр		17E231	17E235	17E239	17E239	17E239	17K963	17E243
			17E232	17E236	17E240	17E240	17E240	17K964	17E244
			17E233	17E237	17E241	17E241	17E241	17K965	17E245
			24E332	24E329	24E326	24E326	24E326	24E323	24E335
			24E333	24E330	24E327	24E327	24E327	24E324	24E336



## Устройства контроля подачи воздуха

217074	Воздушный фильтр (40 микрон)
181521	Регулятор подачи воздуха большого объема 5,6 м³/мин - 5,2 Бар макс.
206197	Регулятор подачи воздуха большого объема 8,6 м³/мин - 5,6 бар макс.
207755	Регулятор подачи воздуха большого объема 8,6 м³/мин - 5,6 бар макс.
214849	Лубрификатор воздуха, 3/4 npt(f), Емкость бака - 0,45 кг
217072	Воздушный фильтр-Регулятор-Лубрификатор (FRL) в комплекте (2200/3400)
217073	Воздушный фильтр-Регулятор-Лубрификатор (FRL) в комплекте (6500)
222345	Воздушный фильтр-Регулятор-Лубрификатор (FRL) в комплекте (2200/3400/Glutton в комплекте со шлангом, кронштейном манометром и переходниками для поворотного шарнира)
NXT011	Встроенный регулятор контроля подачи воздуха для пневмомотора

## Регуляторы противодавления (BPR)

208997	Механический - 56,8 л/мин - 14 Бар (200 psi) максимальное давление материала, 1-1/4 npt
236770	Механический - 16,3 л/мин - 12,4 Бар (180 psi) максимальное давление материала, 3/8 npt
916154	Карбид, механический - 56,8 л/мин - 14 Бар (200 psi) максимальное давление материала, 1-1/4 npt
288117	Пневматический - 75,7 л/мин - 21 Бар (300 psi) максимальное давление материала, 1-1/4 npt
288311	Пневматический - 75,7 л/мин - 21 Бар (300 psi) максимальное давление материала, 1-1/2 npt
288262	Пневматический - 75,7 л/мин - 21 Бар (300 psi) максимальное давление материала, 2" tri-clamp
224486	Механический, низкое поперечное усилие - 75,7 л/мин, максимальное давление материала 21 Бар, 1-1/2 npt
223824	Механический, низкое поперечное усилие - 75,7 л/мин, максимальное давление материала 21 Бар, 2", гигиеническое исполнение
15J498	Модификационный комплект пневматического регулятора обратного давления BPR
24E709	Комплект BPR для насосных блоков объемом 750 см³

## Фитинги

15J422	Фитинг всасывающего/напорного канала 1-1/2" Tri-Clamp - 1-1/2 NPT
17K780	Фитинг всасывающего/напорного канала 1-1/2" Tri-Clamp - 1 NPT
16F044	Фитинг всасывающего/напорного канала 1 NPT - 1 BSPP
16F045	Фитинг всасывающего/напорного канала 1-1/2 NPT - 1-1/2 BSPP
16F046	Фитинг всасывающего/напорного канала 2 NPT - 2 BSPP
15J423	Фитинг всасывающего/напорного канала 2" Tri-Clamp - 2" NPT
15J639	Фитинг всасывающего/напорного канала 1-1/2" Tri-Clamp - 2" Tri-Clamp
17K779	Переходник (900) всасывающего/напорного канала 1-1/2" Tri-Clamp - 1-1/2" Tri-Clamp
118598	Фиксатор 1-1/2" (Tri-Clamp)
120351	Уплотнительное кольцо (гигиеническое исполнение), PTFE и эластомер
680454	Цельное уплотнительное кольцо (гигиеническое исполнение), PTFE

## Фильтр для материала

244053	низкое давление, PTFE, инкапсулированный фторэластомер, нержавеющая сталь (60 ячеек)
247479	Фильтр для материала в комплекте, нерж. сталь, 3/4" NPT(f)
247480	Фильтр для материала в комплекте, нерж. сталь, 1 NPT(f)
247474	Фильтр для материала в комплекте, углеродистая сталь
915515	Мешочный фильтр, низкое давление - 56,8 л/мин 21 Бар, углеродистая сталь
915516	Мешочный фильтр, низкое давление - 56,8 л/мин 21 Бар, нержавеющая сталь
915517	Мешочный фильтр, низкое давление - 113,6 л/мин 21 Бар, углеродистая сталь
915518	Мешочный фильтр, низкое давление - 113,6 л/мин 21 Бар, нержавеющая сталь
213057	Фильтр Red Alert, низкое давление - 22,7 л/мин, 30 ячеек, 3/4 NPT
213058	Фильтр Red Alert, низкое давление - 22,7 л/мин, 60 ячеек, 3/4 NPT
213059	Фильтр Red Alert, низкое давление - 22,7 л/мин, 100 ячеек, 3/4 NPT
213060	Фильтр Red Alert, низкое давление - 22,7 л/мин, 150 ячеек, 3/4 NPT
213061	Фильтр Red Alert, низкое давление - 22,7 л/мин, 30 ячеек, 3/4 NPT
213062	Фильтр Red Alert, низкое давление - 75,7 л/мин, 30 ячеек, 3/4 NPT
213063	Фильтр Red Alert, низкое давление - 75,7 л/мин, 60 ячеек, 3/4 NPT
213064	Фильтр Red Alert, низкое давление - 75,7 л/мин, 100 ячеек, 3/4 NPT
213065	Фильтр Red Alert, низкое давление - 75,7 л/мин, 150 ячеек, 3/4 NPT
213066	Фильтр Red Alert, низкое давление - 75,7 л/мин, 200 ячеек, 3/4 NPT

## Манометр

187875	Манометр - макс. 2,1 Бар, нержавеющая сталь
187874	Манометр - макс. 7 Бар, нержавеющая сталь
187873	Манометр - макс. 14 Бар, нержавеющая сталь
187876	Манометр - макс. 21 Бар, нержавеющая сталь

## Поворачивающаяся чашка горловины

24F144	Комплект для насосных блоков 750 - 2000 см³
24F145	Комплект для насосных блоков 3000 - 4000 см³

## Аксессуары для мотора насоса E-Flo

24H372	Модуль ACS
16A630	Датчик верхней мертвой точки (TDC) и барьерный датчик положения
16A633	Барьерный датчик давления
15V331	Шлюз Ethernet IP в комплекте
15V963	Шлюз DeviceNet в комплекте
15V964	Шлюз Profibus в комплекте
120373	Блок ввода/вывода
15J755	Цепь датчика (для серии D и ранее)
245305	Цепь датчика (для серии D и позднее)

## Комплекты Endura-Flo

17H315	Напольная подставка в комплекте
17H316	Endura-Flo 4D350, DataTrak, воздушный клапан
17H317	Endura-Flo 4D350, стандартный воздушный клапан
17H318	Endura-Flo 4D150, DataTrak, воздушный клапан
17H319	Endura-Flo 4D150, стандартный воздушный клапан
24Y304†	Endura-Flo 4D150, модификационный комплект DataTrak
24Y306†	Endura-Flo 4D350, модификационный комплект DataTrak

## Аксессуары для гидромотора

189305	Монтажный инструмент для регулировки тяги (Viscount™ I)
253483	Седло впускного клапана с предохранительным клапаном, карбидное седло (Viscount I)
239865	Седло впускного клапана без предохранительного клапана, карбидное седло (Viscount I)
237744	Седло впускного клапана со встроенным предохранительным клапаном (Viscount II)
180529	Седло впускного клапана без встроенного предохранительного клапана (Viscount II)
515258	Клапан-регулятор гидравлического давления, входное отверстие - 3/4", выходное отверстие - 3/4", дренажное отверстие 1/4 npt, манометр 1/4 npt
512150	Гидравлический стопорный клапан, макс. 140 Бар, 1/2 NPT (fbc)
102644	Гидравлический стопорный клапан, макс. 210 Бар, 3/4 NPT (fbc)
102646	Гидравлический стопорный клапан, макс. 210 Бар, 1/2 NPT (fbc)
169236	Гидравлическое масло, 18,9 л

## Аксессуары для пневмомотора

NXT206	Комплект для установки блока DataTrak (NXT 2200)
NXT306	Комплект для установки блока DataTrak (NXT 3400)
NXT606	Комплект для установки блока DataTrak (NXT 6500)

## Крепежное оборудование

255143	Кронштейн для крепления на стену любых моделей моторов NXT и Viscount
253692	Подставка для моторов NXT, E-Flo DC и Viscount (750-2000 см³)
218742	Подставка для моторов NXT и Viscount (3000-4000 см³)
247312	Адаптер для крепления на стену и установки на напольную подставку для мотора NXT 2200
16E086	Адаптер для крепления на стену и установки на напольную подставку для Viscount I, I+ мотор Усиленная тележка
287884**	Тележка
287919**	Тележка
222011	Зажимы заземления
15H884	Подставка для E-Flo

# Аксессуары

## Всасывающие комплекты

247475	Всасывающий комплект, для 19 л ведра, 1-1/2" NPT(f), нерж. сталь
247476	Всасывающий комплект, для 208 л ведра, 1-1/2" NPT(f), нерж. сталь
247477	Всасывающий комплект, для 19 л ведра, 2" NPT(f), нерж. сталь
247478	Всасывающий комплект, для 208 л ведра, 2" NPT(f), нерж. сталь
24E709	Циркуляционный комплект, 16,3 л/мин - макс. 14 Бар

## Демпферы пульсации

238987	Большой объем 75,7 л/мин - 21 Бар - нержавеющая сталь - 2 NPT
238988	Большой объем 75,7 л/мин - 21 Бар - нержавеющая сталь - 1-1/2 NPT
218509	Большой объем 75,7 л/мин - 42 Бар - нержавеющая сталь - 2 NPT - карбид
218742	Напольная подставка

## Аксессуары для мотора насоса E-Flo DC

24R050	Датчик давления, NPT 35 Бар
24X089	Датчик давления, встроенный, Tri-clamp 35 Бар
24Y245	Датчик давления, NPT 350 Бар
16V103	Удлинительный кабель для датчика давления
24V001	Регулятор обратного давления с пневматическим управлением
16U729	Выключатель Старт/Стоп
16M172	Оптоволоконный кабель, 15 м
16M173	Оптоволоконный кабель, 30 м
17B160	Оптоволоконный кабель, 100 м
24R086	Переходник оптоволоконный-последовательный кабель
24N978	Волоконно-оптический преобразователь (для добавления дополнительного волоконно-оптического преобразователя в 24R086)
15V331	Шлюз Ethernet IP в комплекте

## Моторы E-Flo DC

EM0011	Мотор 1 л.с., встроенный блок управления <sup>§</sup>
EM0012	Мотор 1 л.с., внешний блок управления <sup>§</sup>
EM0013	Мотор 1 л.с., встроенный блок управления <sup>§§</sup>
EM0014	Мотор 1 л.с., внешний блок управления <sup>§§</sup>
EM0021	Мотор 2 л.с., встроенный блок управления <sup>§</sup>
EM0022	Мотор 2 л.с., внешний блок управления <sup>§</sup>
EM0023	Мотор 2 л.с., встроенный блок управления <sup>§§</sup>
EM0024	Мотор 2 л.с., внешний блок управления <sup>§§</sup>
EM0025**	Мотор, 2 л.с., (для циркуляционных насосов "2X" E-Flo DC, 2000-4000 см <sup>3</sup> ), Внешний блок управления <sup>§</sup>
EM0026**	Мотор, 2 л.с., (для циркуляционных насосов "2X" E-Flo DC, 2000-4000 см <sup>3</sup> ), Внешний блок управления <sup>§§</sup>

<sup>†</sup> В состав комплекта входит запасной воздушный клапан, совместимый с электромагнитным клапаном

\*\* Для работы системы необходимо два мотора

<sup>§</sup> ATEX/FM/IECEx

<sup>§§</sup> ATEX/FM/TIS/KCS



## ОБЩАЯ ИНФОРМАЦИЯ О КОМПАНИИ GRACO

Основанная в 1926 году, компания Graco является мировым лидером в производстве оборудования для работы с широким спектром материалов. Продукция компании Graco применяется для транспортировки, измерения, контроля и распыления широкого диапазона жидкостей и вязких материалов, используемых в разных областях промышленности и на транспорте.

Успешная работа компании основана на постоянном стремлении к техническому совершенствованию, высоком качестве производства и безупречной работе службы поддержки клиентов. Тесно сотрудничая с высококвалифицированными дистрибьюторами, компания Graco предлагает системы, продукты и технологии, устанавливающие стандарты в различных областях применения. Компания Graco предлагает оборудование для окраски, нанесения защитных покрытий, смазки, рециркуляции краски, нанесения высоковязких мастик и герметиков, а также для электростатического нанесения. Постоянные инвестиции в развитие продукции позволяют Graco предлагать все новые и новые инновационные решения для любых рынков.

## АДРЕСА КОМПАНИИ GRACO

### ПОЧТОВЫЙ АДРЕС

P.O. Box 1441  
Minneapolis, MN 55440-1441  
Тел.: 612-623-6000  
Факс: 612-623-6777

### АМЕРИКА

#### МИННЕСОТА

Штаб-квартира  
Graco Inc.  
88 -11th Avenue N.E.  
Minneapolis, MN 55413

### ЕВРОПА

#### БЕЛЬГИЯ

Штаб-квартира, Европа  
Graco BVBA  
Industrieterrein-Oude Bunders  
Slakweidestraat 31  
3630 Maasmechelen,  
Бельгия  
Тел.: 32 89 770 700  
Факс: 32 89 770 777

### АЗИАТСКО- ТИХООКЕАНСКИЙ РЕГИОН

#### АВСТРАЛИЯ

Graco Australia Pty Ltd.  
Suite 17, 2 Enterprise Drive Bundoora,  
Victoria 3083  
Австралия  
Тел.: 61 3 9468 8500  
Факс: 61 3 9468 8599

#### КИТАЙ

Graco Hong Kong Ltd.  
Shanghai Representative Office  
Building 7  
1029 Zhongshan Road South Huangpu  
District  
Shanghai 200011  
KНР  
Тел.: 86 21 649 50088  
Факс: 86 21 649 50077

#### ИНДИЯ

Graco Hong Kong Ltd.  
India Liaison Office  
Room 432, Augusta Point  
Regus Business Centre 53  
Golf Course Road  
Gurgaon, Haryana  
India 122001  
Тел.: 91 124 435 4208  
Факс: 91 124 435 4001

#### ЯПОНИЯ

Graco K.K.  
1-27-12 Hayabuchi  
Tsuzuki-ku  
Yokohama City, Japan 2240025  
Тел.: 81 45 593 7300  
Факс: 81 45 593 7301

#### КОРЕЯ

Graco Korea Inc.  
Shinhan Bank Building  
4th Floor #1599  
Gwanyang-Dong, Dongan-Ku,  
Anyang-si, Korea 431-060  
Тел.: 82 31 476 9400  
Факс: 82 31 476 9801

Вся предоставленная в данном документе информация основана на последних сведениях о продукте, доступных на момент публикации.  
Компания Graco оставляет за собой право на внесение изменений без предварительного уведомления.

Система менеджмента качества компании Graco сертифицирована в соответствии с ISO 9001.



Европа  
+32 89 770 700  
FAX +32 89 770 777  
WWW.GRACO.COM